

**Priemyselny vysavač s priamym
trojfázovým pohonom
typu R01 S:**
Výkonný vďaka
priamemu
pohonu



Priemyselný vysávač s priamym trojfázovým pohonom typu R01 S

Výfukový difúzor

Motor s priamym pohonom (bočný kanálový kompresor)

Filter zvyškového prachu triedy prachu H

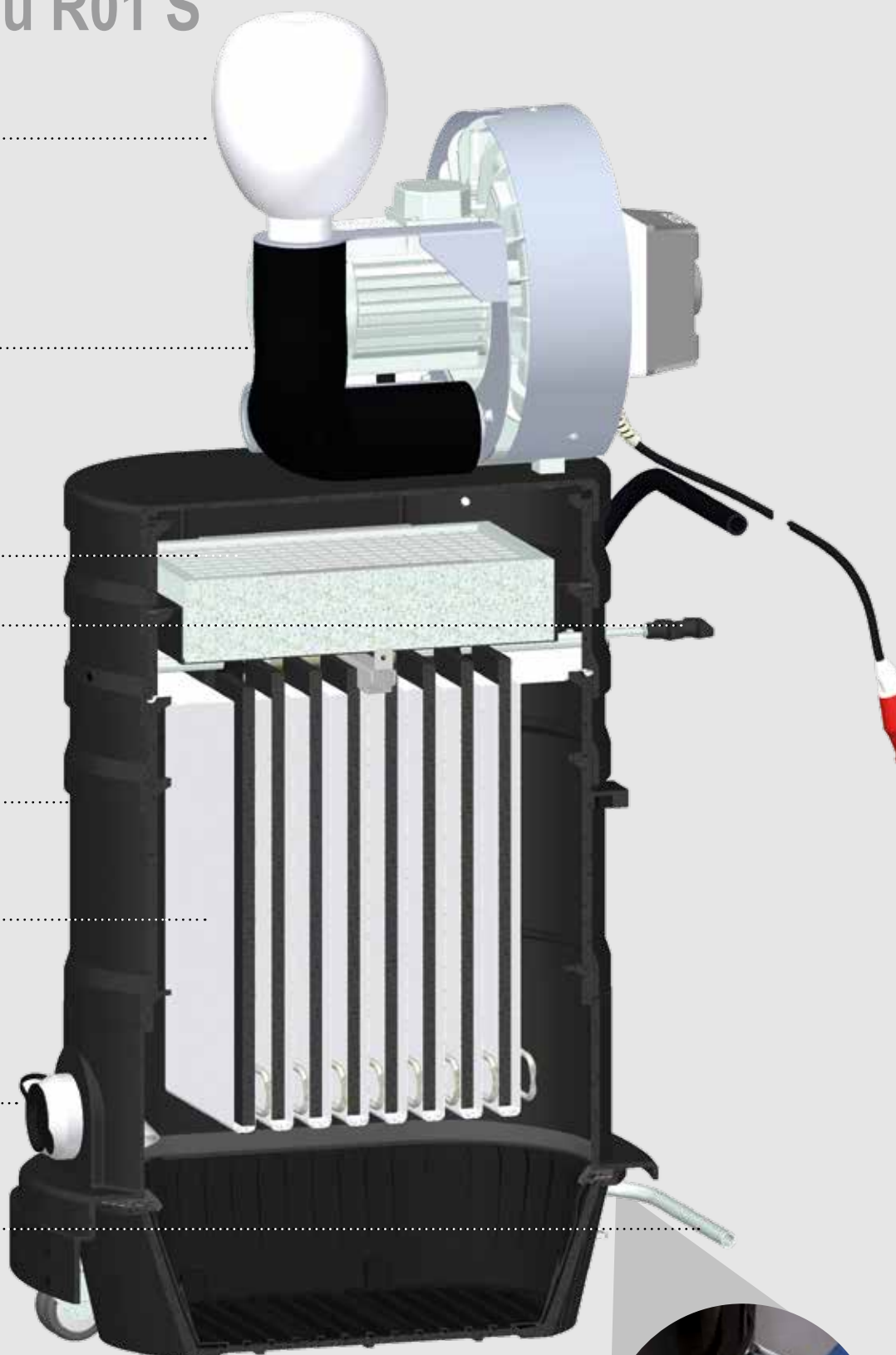
Ručné čistenie

Kryt vyrobený z GRP

Vreckový filter triedy prachu L/ M

Sacia prípojka (uzamykateľná)

Vyprázdňovanie pomocou nožnej páky



 k filmu

Jednoduchá manipulácia vďaka vyprázdňovaniu pomocou nožnej páky Ruwac



Koncentrovaná sila pre každú požiadavku

- Rôznorodosť variantov prostredníctvom modulárneho systému
 - Kryt vyrobený z GRP
 - Rôzne systémy likvidácie
- Prevedenia pre oblasti výbuchu prachom
- Prevedenie na sanáciu azbestu

R01 S 030
výbuch prachu vo
výrobe kovov



R01 S 015
výbuch prachu počas
čistenia ložísk



R01 S 022
výbuch prachu rpi
povrchovej technológii
(práškový náter)



R01 S 030
ako stacionárny
roztok



Technické údaje

R01 S

	015 BA1	015 BA2	022 BA1	022 BA2	030 BA1	030 BA2
Kryt	GRP	GRP	GRP	GRP	GRP	GRP
Výkon motora (kW)	1,5	1,5	2,2	2,2	3,0	3,0
Napätie (V)	400	400	400	400	400	400
Vákuum (mbar)	-186	-186	-210	-210	-240	-240
Kapacita vzduchu (m ³ /h) (meraná pomocou 3 m hadice)	200	200	285	285	355	355
Hladina akustického tlaku (dB (A)) (DIN EN ISO 3744)	66	57	67	59	68	63
Vreckový filter triedy prachu L, M (m ²)	1,2/2,6	1,2/2,6	1,2/2,6	1,2/2,6	1,2/2,6	1,2/2
Bunkový filter triedy prachu L, M (m ²)	1,0	1,0	1,0	1,0	-	-
Prachová trieda filtra zvyškového prachu H (m ²)	3,2	3,2	3,2	3,2	3,2	3,2
Výška (mm) (bunkový filter 1,0 m ² trieda prachu L, M)	1070	1435	1070	1625	1080	1625
Výška (mm) (vreckový filter 1,2 m ² trieda prachu L, M)	1070	1435	1070	1625	1080	1625
Výška (mm) (vreckový filter 2,6 m ² trieda prachu L, M)	1410	1775	1410	1965	1225	1965
Výška (mm) (bunkový filter 1,0 m ² trieda prachu H)	1185	1535	1185	1725	1175	1725
Výška (mm) (vreckový filter 1,2 m ² trieda prachu H)	1185	1535	1185	1725	-	1725
Výška (mm) (vreckový filter 2,6 m ² trieda prachu H)	1525	1875	1525	2065	1720	2065
Šírka (mm)	525	525	525	525	525	525
Dĺžka (mm)	850	850	850	850	850	850
Stupeň ochrany IP	65	65	65	65	65	65
Objem (litre)	35	35	35	35	35	35
Sacia prípojka (mm)	50	50	50/70	50/70	70	70

Rôzne systémy likvidácie



Ruwac
Industriesauger



Ruwac
Industriesauger GmbH
Westhoyeler Str. 25
49328 Melle

+49 (0) 52 26 - 98 30-0
www.ruwac.de
ruwac@ruwac.de

Priemyselné vysávače sú k dispozícii v prevedení odolnom voči explózií podľa ATEX 2014/34/EÚ.



14-1350-011-01.2021