

**Industriesugare med
trefasdrift direkt
typ R01 S:
Effektiv tack
vare direktdrift**



Industrisugare med trefasdrift direkt typ R01 S

Frånluftsdiffuser

Motor med
direktdrivning
(sidkanalkompressor)

Restdammsfilter
dammklass H

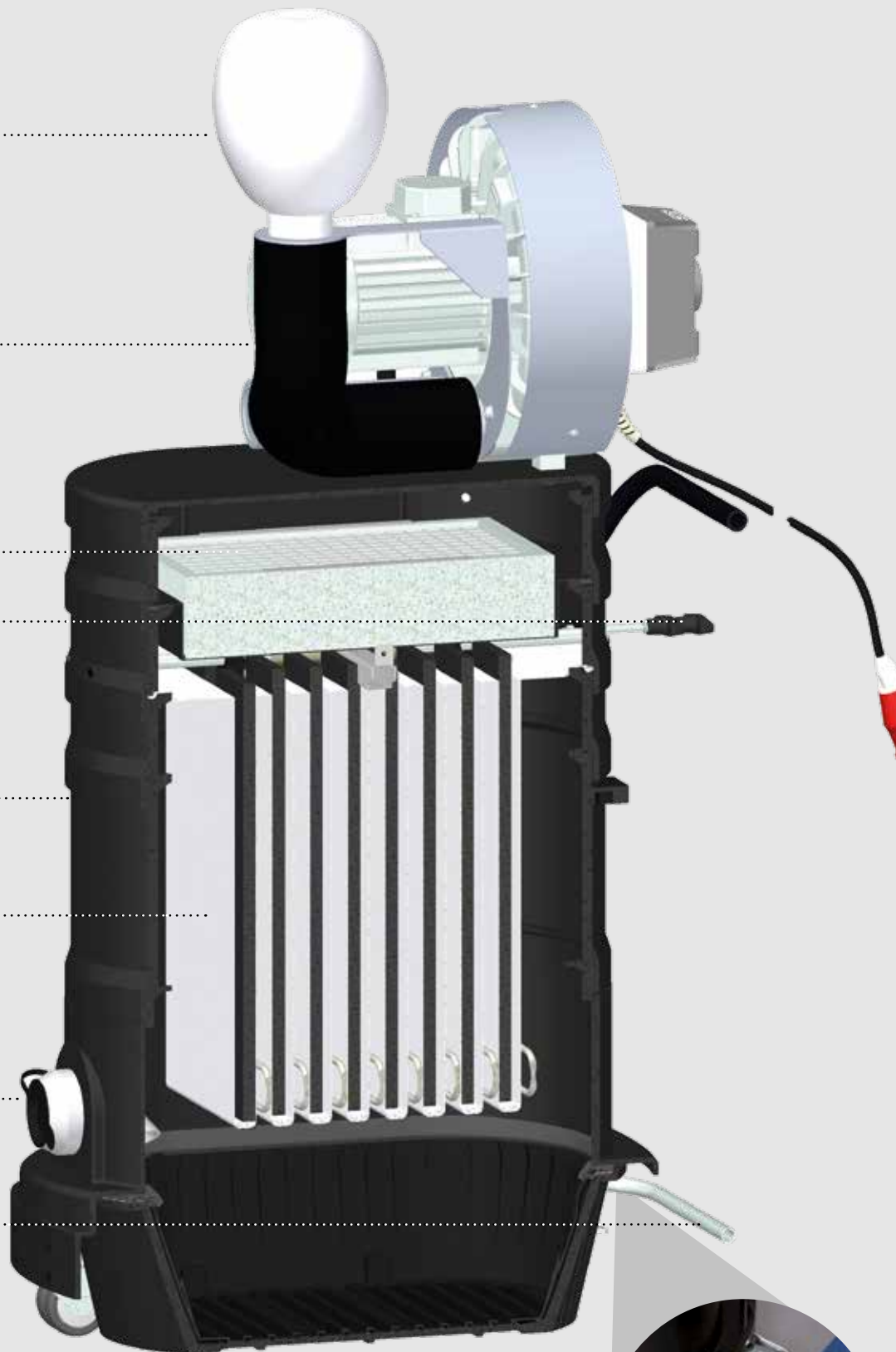
Handrengöring

Hus i GFP

Påsfilter
dammklass L/M

Suganslutning
(låsbar)

Fotspakstömning



 till filmen

Enkelt handhavande
tack vare Ruwac
fotspakstömning



Enorm kraft för alla utmaningar

- Variantmångfald genom modulsystem
 - Hus i GFP
 - Olika bortskaffningssystem
- Utföranden för dammexplosionsutsatta områden
- Utförande för asbestsanering

R01 S 030
dammexpl. inom
metallproduktion



R01 S 015
dammexpl. vid
lagerrensning



R01 S 022
dammexpl. Inom ytteknik
(pulverlackering)



R01 S 030
som stationär
lösning



Tekniska data

R01 S

	015 BA1	015 BA2	022 BA1	022 BA2	030 BA1	030 BA2
Hus	GFP	GFP	GFP	GFP	GFP	GFP
Motoreffekt (kW)	1,5	1,5	2,2	2,2	3,0	3,0
Spänning (V)	400	400	400	400	400	400
Undertryck (mbar)	-186	-186	-210	-210	-240	-240
Lufteffekt (m³/h) (mätt med 3 m slang)	200	200	285	285	355	355
Ljudtrycksnivå (dB(A)) (DIN EN ISO 3744)	66	57	67	59	68	63
Fickfilter dammclass L, M (m²)	1,2/2,6	1,2/2,6	1,2/2,6	1,2/2,6	1,2/2,6	1,2/2
Cellfilter dammclass L, M (m²)	1,0	1,0	1,0	1,0	–	–
Restdammsfilter dammclass H (m²)	3,2	3,2	3,2	3,2	3,2	3,2
Höjd (mm) (cellfilter 1,0 m² dammclass L, M)	1070	1435	1070	1625	1080	1625
Höjd (mm) (fickfilter 1,2 m² dammclass L, M)	1070	1435	1070	1625	1080	1625
Höjd (mm) (fickfilter 2,6 m² dammclass L, M)	1410	1775	1410	1965	1225	1965
Höjd (mm) (cellfilter 1,0 m² dammclass H)	1185	1535	1185	1725	1175	1725
Höjd (mm) (fickfilter 1,2 m² dammclass H)	1185	1535	1185	1725	–	1725
Höjd (mm) (fickfilter 2,6 m² dammclass H)	1525	1875	1525	2065	1720	2065
Bredd (mm)	525	525	525	525	525	525
Längd (mm)	850	850	850	850	850	850
Skyddstyp IP	65	65	65	65	65	65
Volym (liter)	35	35	35	35	35	35
Suganslutning (mm)	50	50	50/70	50/70	70	70

Olika bortskaffningssystem



Ruwac
Industriesauger



Ruwac
Industriesauger GmbH
Westhoyeler Str. 25
49328 Melle

+49 (0) 52 26 - 98 30-0
www.ruwac.de
ruwac@ruwac.de

Industridammsugarna kan levereras i explosionsskyddat utförande enligt ATEX 2014/34/EU.



14-1350-018-01.2021