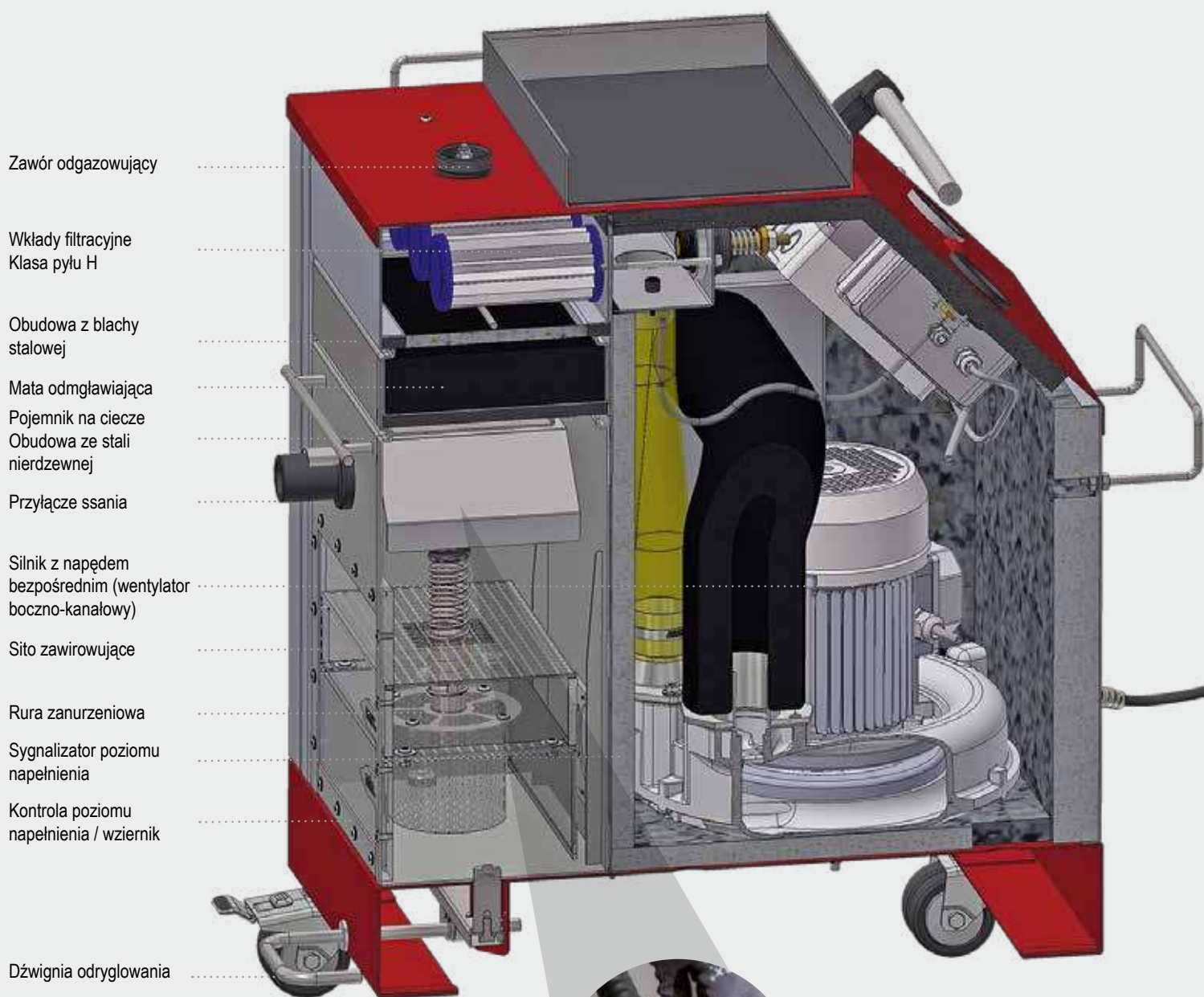


**Separatory wstępne do pracy na  
sucho typ R 26**  
**Separatory do pracy na mokro  
typ R07 i NA35**  
Rozwiązania dla  
produkcji addytywnej



# Separator do pracy na mokro typ R07 S



Bezpieczeństwo  
dzięki systemowi  
zamykania węża



# Separator do pracy na mokro Typ R07 A

Panel obsługowo-wskaźnikowy



Obudowa z blachy stalowej

Zawór odgazowujący

Dodatkowy przycisk wł. / wyl.

Wkłady filtracyjne  
Klasa pyłów H

Mata odmgławiająca

Przylącze ssania

Poj. na ciecz  
Obud. ze stali nierdz.

Rura  
zanurzeniowa  
Kontr. poz. nap. /  
wziernik

Dmuchała

Czujnik poziomu  
napelnienia

Sito zawirowujące wkładka  
z workiem filtracyjnym

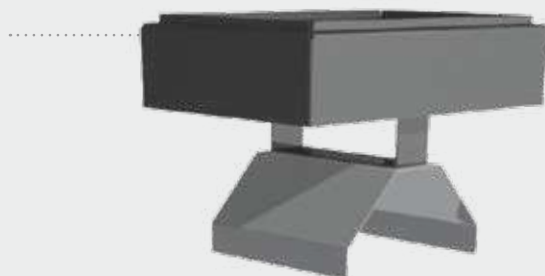
Dźwignia  
odryglowania



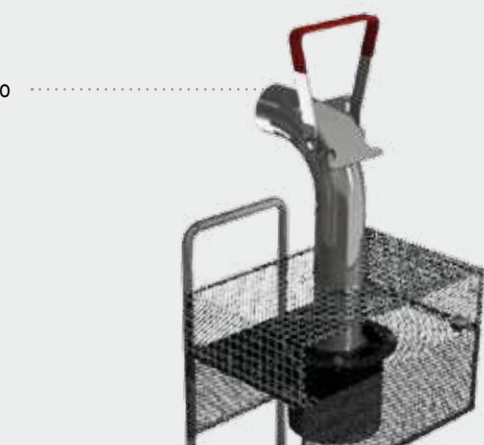
# Specjalne rozwiązanie typ R07

## Budowa pojemnika na ciecze z wózkiem jezdnym

Separator cieczy  
Obudowa ze stali  
nierdzewnej



Sito zawirowujące  
z uchwytem w celu łatwego  
zdejmowania sita



Blokowanie pojemnika na  
ciecze na wózku jezdnym

Dodatkowe  
bezpieczeństwo dzięki  
suwakowi, który zapobiega  
odkurzaniu bez wkładki  
z sitem

Wózek jezdny ze  
stali nierdzewnej, do  
wygodnego zdejmowania  
i bezpiecznego transportu  
pojemnika na ciecze



## Panel obsługowo-wskaźnikowy



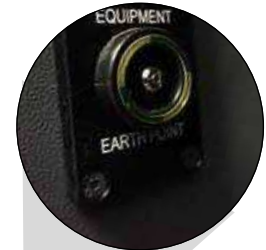
- Wskaźnik różnicy ciśnień
- Wskaźnik podciśnienia
- Monitoring stanu napełnienia
- Licznik godzinowy dmuchawy
- Wybór języka: niemiecki, angielski, hiszpański, francuski
- Możliwość analizy błędów – optycznie i/lub akustycznie

## Certyfikacja UL



Typ 1  
lub  
typ 12

# Cechy szczególne R07 istotne dla bezpieczeństwa



Wyrównanie potencjałów z kontrolą mechaniczną z...



... Wtyczka wyrównania potencjałów do podłączania do urządzeń Klienta

Ciągły pomiar cieczi przez czujnik poziomu cieczi



Kłapa bezpieczeństwa zapobiega odkurzaniu bez pojemnika na ciecze

Łatwe zdejmowanie pojemnika na ciecze



Separowanie proszku do worka filtracyjnego (do pojemnika na ciecze)

# Separator do pracy na mokro typ NA 35

Obudowa GFK

Silnik trójfazowy

Dmuchawa

Filtr do usuwania  
zapylenia szczątkowego  
Klasa pyłu H

Wkłady filtracyjne,  
Klasa pyłu M

Mata odmgławiająca

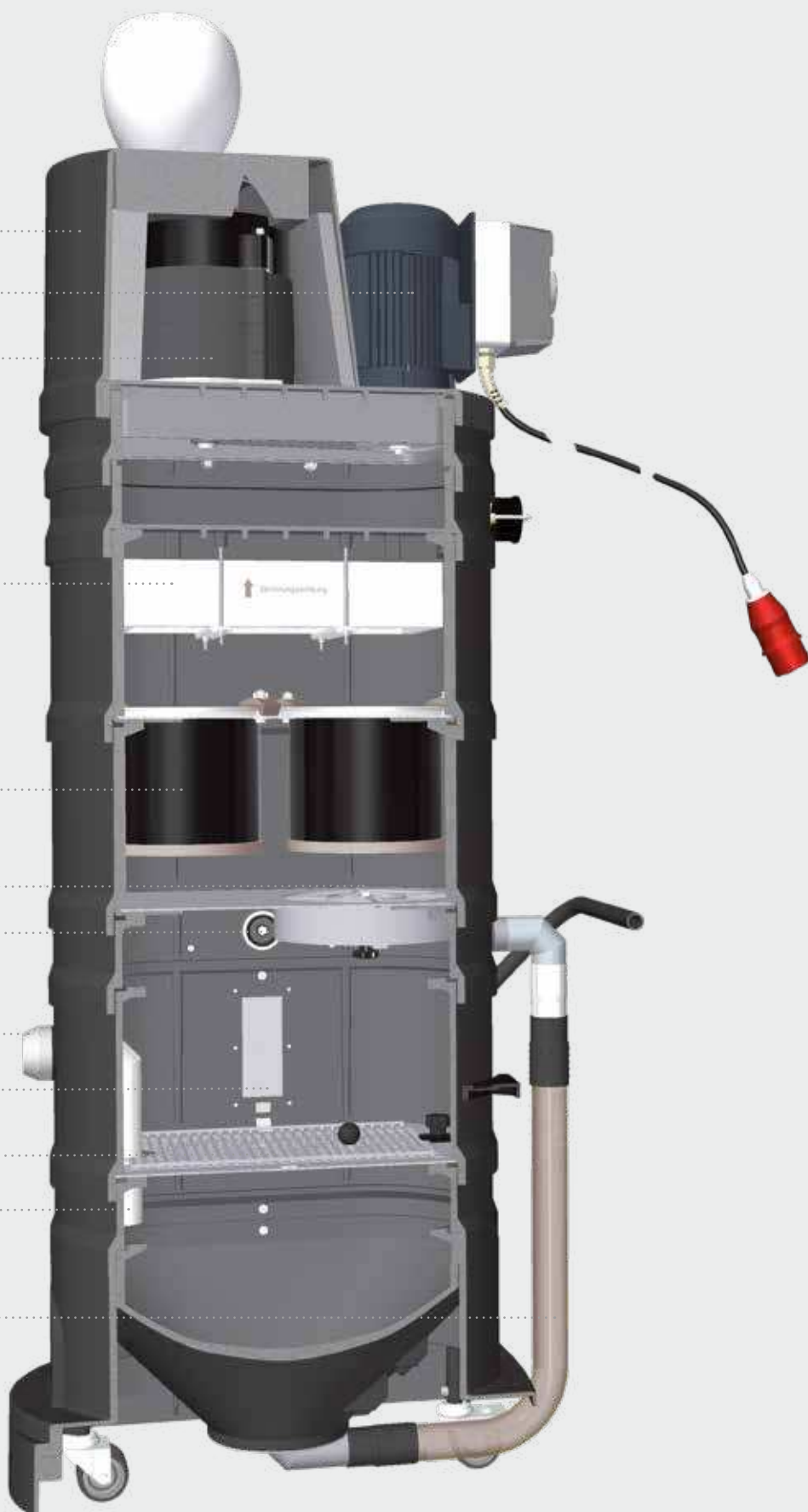
Zawór odgazowujący

Przylącze węża  
Kontrola poziomu  
napętnienia /  
Wziernik

Sito zawirowujące

Rura zanurzeniowa

Kontrola poziomu  
napętnienia



# Sprawdzona obudowa z tworzywa wzmocnionego włóknem szklanym (GFK)

- Średniej wielkości separatory na mokro firmy Ruwac
  - Sprawdzona obudowa GFK
  - Elastyczne dzięki konstrukcji modułowej
- Zastosowanie m.in. w produkcji addytywnej
  - Możliwość dostawy z lub bez napędu
  - Różne konstrukcje wsporcze

**NA 35**  
w produkcji  
addytywnej



**NA 35**  
w obszarze badań  
uniwersyteckich



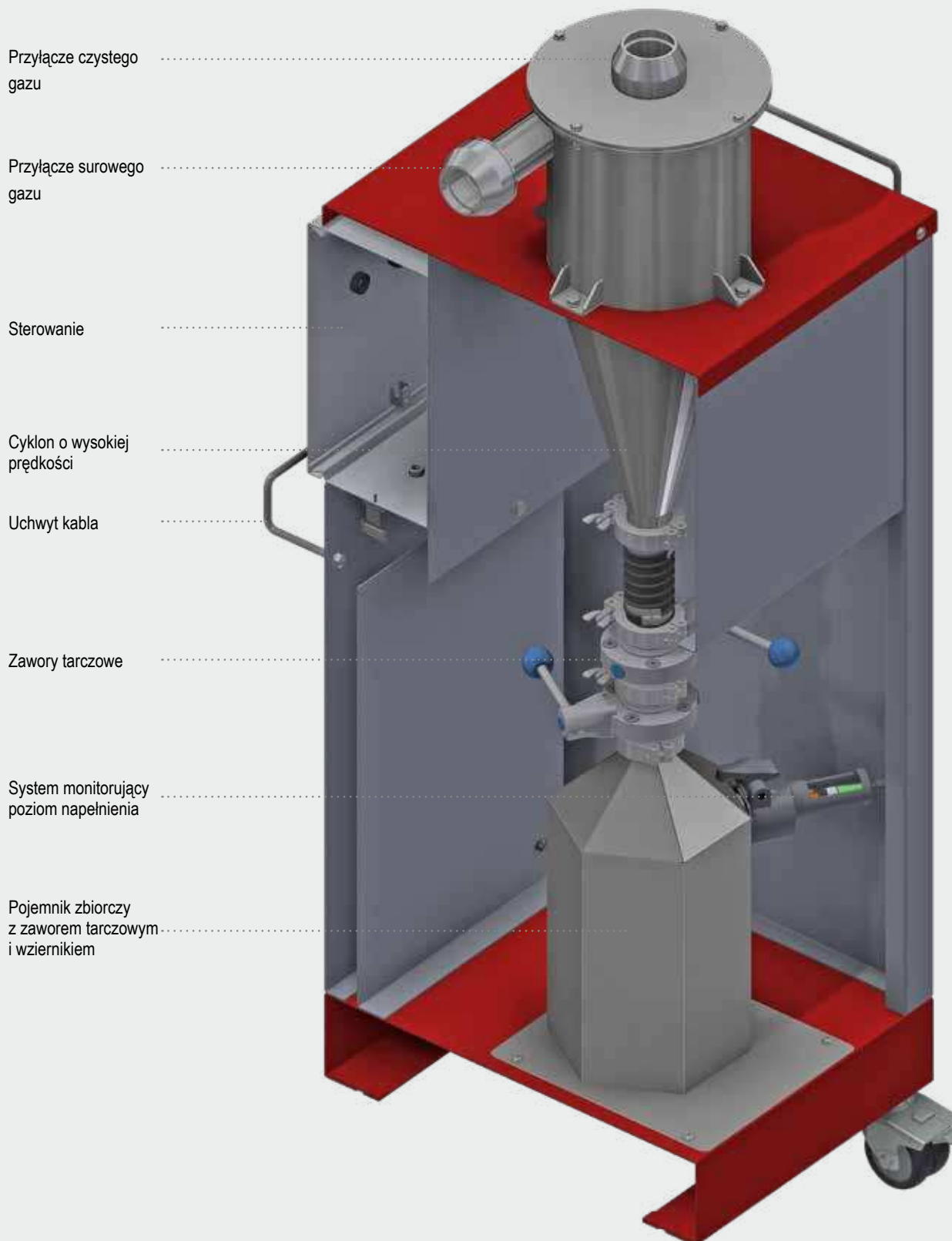
**NA 35 z**  
separatorem wstępnym do  
pracy na sucho typu R26  
Stałe połączenie



**NA 35 z**  
separatorem wstępnym do  
pracy na sucho typu R26  
Bez stałego połączenia



# Separator wstępny do pracy na sucho Typ R26





# Przyczynia się do ochrony zasobów naturalnych i jest poręczny

- Możliwe ponowne użycie zasysanego materiału
- Zoptymalizowane obchodzenie się z proszkiem
- Można używać w połączeniu ze wszystkimi innymi separatorami do pracy na mokro firmy Ruwac (oprócz NA 250)
- Suche separowanie wstępne pozostałości proszku
- Niewielkie zabrudzenie pojemnika na cieczę separatora do pracy na mokro
- Oszczędność czasu dzięki zmniejszeniu nakładów na konserwację i czyszczenie

**R26**  
Łatwa wymiana butli



**R26**  
Butle różnej wielkości



**R07 A z**  
separatorom wstępnym do  
pracy na sucho typu R26  
Stałe połączenie



**R07S z**  
separatorom wstępnym do  
pracy na sucho typu R26  
Bez stałego połączenia



# Dane techniczne

	R07 S	R07 A	NA 35	R26
Obudowa	Blacha stalowa	Blacha stalowa	GFK	Blacha stalowa
Moc silnika (kW)	1,1	2,6 / 2,89	2,2	-
Napięcie (V)	230	230 / 240	400	-
Częstotliwość (Hz)	50	50 / 60	50	-
Stopień ochrony IP	65	5x	55 / 65	-
Podciśnienie (mbar)	-165	-160	-206	-
Podciśnienie krótkotrwałe (mbar)	-235	-210	-206	-
Wyd. pneum. (m³/h) (pomiar z wężem dł. 3 m)	130	220	270	-
Poziom ciś. akust. (dB(A)) (DIN EN ISO 3744)	60	68	70	-
Wkłady filtrów do pyłów klasy M (m²)	3 x 0,1	3 x 0,1	2 x 1,7	-
Wkłady filtrów do pyłów klasy H (m²)	3 x 0,1	3 x 0,1	3,2	-
Wysokość maks. (mm)	761	761	1 490	1 510
Szerokość (mm)	482	482	540	660
Długość (mm)	714	819	840	640
Pojemność pojemnika na cieczę (l)	7	7	35	-
Materiał pojemnika na cieczę	Stal nierdzewna	Stal nierdzewna	GFK	-
Zużycie wody (l/h)	0,26	0,6	1,3	-
Materiał pojemnika zbiorczego	-	-	-	Stal nierdzewna
Pojemność pojemnika zbiorczego (l)	-	-	-	3,5 / 7,5
Złącze ssące (mm)	30	30	50	30 / 50



**Ruwac**  
**Industriesauger GmbH**  
 Westhoyeler Str. 25  
 49328 Melle

0 52 26 - 98 30-0  
 www.ruwac.de  
 ruwac@ruwac.de

Separatory do pracy na mokro są dostępne w wersji zabezpieczonej przed wybuchem zgodnie z ATEX 2014/34/UE.

