

**Odkurzacz przemysłowy
z napędem na prąd
trójfazowy Typ R01 R022
z urządzeniem
do gaszenia iskier,
tzw. „łapaczem iskier”**



Odkurzacz przemysłowy Typ R01 R022 z urządzeniem do gaszenia iskier, tzw. „łapaczem iskier”

Dyfuzor powietrza odlotowego

Obudowa z GFK (tworzywa wzmocnionego włóknem szklanym)

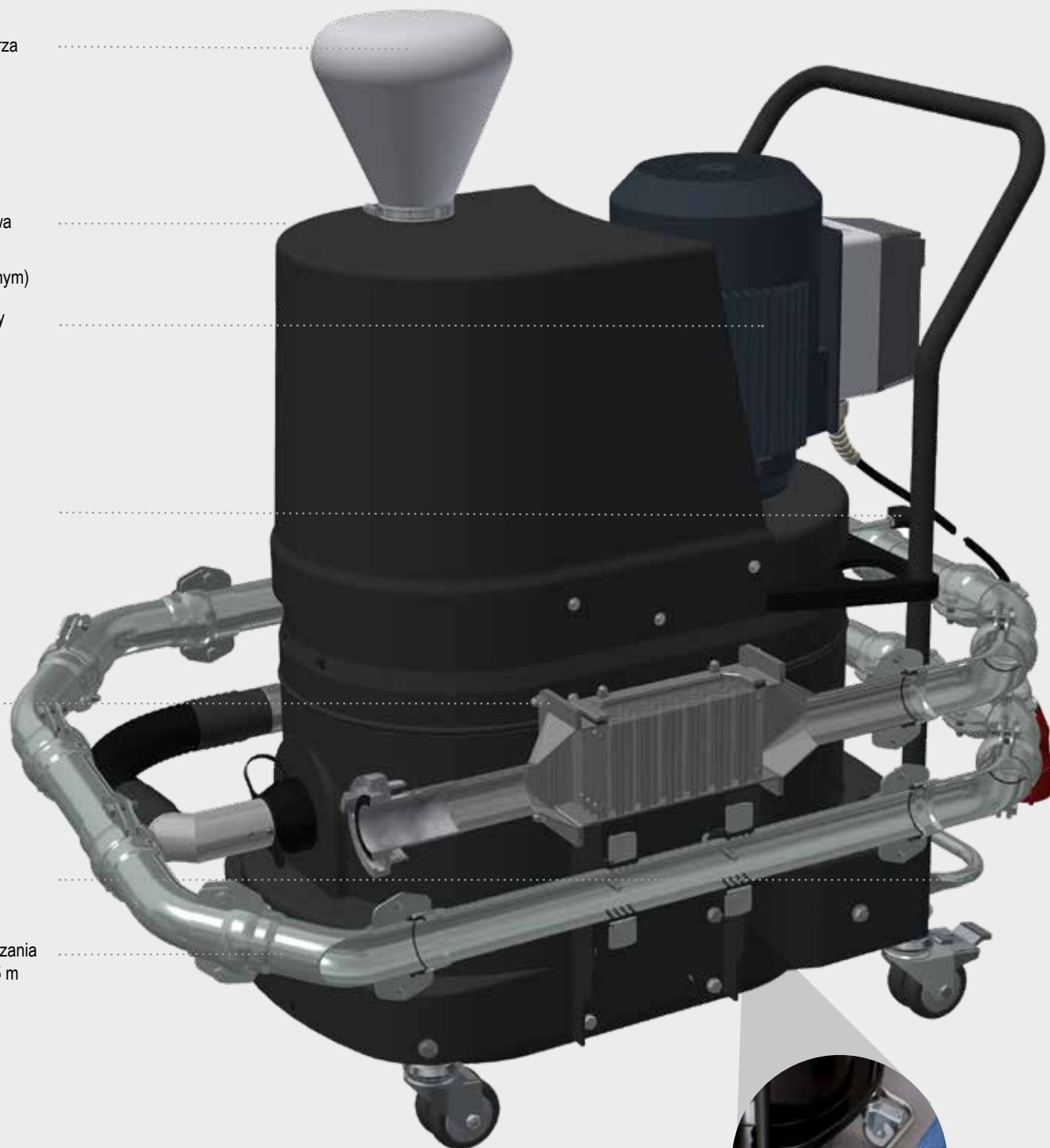
Silnik trójfazowy

Czyszczenie ręczne

Urządzenie do gaszenia iskier, tzw. „łapacz iskier”

Opróżnianie za pomocą dźwigni nożnej

Odcinek schładzania o długości ok. 5 m

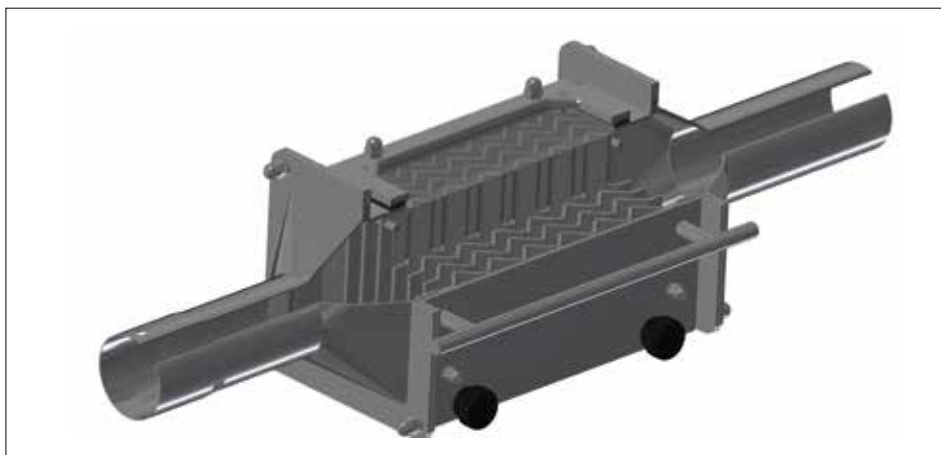


Prosta obsługa dzięki systemowi opróżniania Ruwac za pomocą dźwigni nożnej

Skuteczny „łapacz iskier”

- Odsysanie z obiektów mieszanin wybuchowych pyłu i powietrza, w przypadku których nie można w sposób bezpieczny wykluczyć iskrzenia (np. podczas prac szlifierskich).
- W kompaktowym pojemniku znajduje się „łapacz iskier”, który schładza powstające iskry w sposób czysto mechaniczny.
- Zassany materiał musi najpierw pokonać ok. 5-metrowy odcinek schładzania, zanim trafi do pojemnika zbiorczego.
- Łapacz iskier zapobiega przedostaniu się iskier powstających mechanicznie podczas szlifowania do odkurzacza przemysłowego, aby nie doszło w nim do pożaru lub wybuchu.

**Budowa
łapacza iskier**



**R01 R022
w lakierni
samochodowej**



**R01 R022
w zakładzie naprawy
samochodów**

Dane techniczne

R01 R022

| | |
|---|---------|
| Obudowa | GFK |
| Moc silnika (kW) | 2,2 |
| Napięcie (V) | 400 |
| Podciśnienie (mbar) | -206 |
| Wydajność pneumatyczna (m³/h) (pomiar z węzłem dł. 3 m) | 300 |
| Poziom ciśnienia akustycznego (dB(A)) (DIN EN ISO 3744) | 70 |
| Filtr workowy do pyłów klasy L, M (m²) | 1,2/2,6 |
| Filtr komorowy do pyłów klasy L, M (m²) | 1,0 |
| Filtr do usuwania zapylenia szczątkowego klasy H (m²) | 3,2 |
| Wysokość (mm) (filtr komorowy 1,0 m² klasa L, M) | 970 |
| Wysokość (mm) (filtr workowy 1,2 m² klasa L, M) | 890 |
| Wysokość (mm) (filtr workowy 2,6 m² klasa L, M) | 1200 |
| Wysokość (mm) (filtr komorowy 1,0 m² klasa H) | 1040 |
| Wysokość (mm) (filtr workowy 1,2 m² klasa H) Wysokość (mm) (filtr workowy 2,6 m² klasa H) | 1040 |
| Szerokość (mm) | 520 |
| Długość (mm) | 850 |
| Stopień ochrony IP | x4 |
| Stopień ochrony IP (strefa 22) | 54 |
| Pojemność (l) | 35 |
| Złącze ssące (mm) | 50 |

- ✓ Raport opiniujący TÜV dla branży samochodowej, dotyczący podłączenia do mobilnego odkurzacza przemysłowego, typ R01 R022 (typ konstrukcji wolny źródeł zapłonu).
- ✓ Raport techniczny TÜV dotyczący niebudzącego zastrzeżeń działania „łapacza iskier” w połączeniu z odkurzaczem przemysłowym Ruwac.

Różne systemy utylizacji



Ruwac
Industriesauger



Ruwac
Industriesauger GmbH
Westhoyeler Str. 25
49328 Melle

+49 (0) 52 26 - 98 30-0
www.ruwac.de
ruwac@ruwac.de

