

**Droge voorafscheider
type R 26
Natafscheider
type R07 en NA35
Oplossingen voor additieve
productie**



Natafscheider type R07 S

Ontgassingsklep

Filterpatronen
Stofklasse H

Behuizing van plaatstaal

Demistermat

Vloeistofreservoir
behuizing van rvs

Zuigaansluiting

Motor met directe
aandrijving
(zijkanaalverdichter)

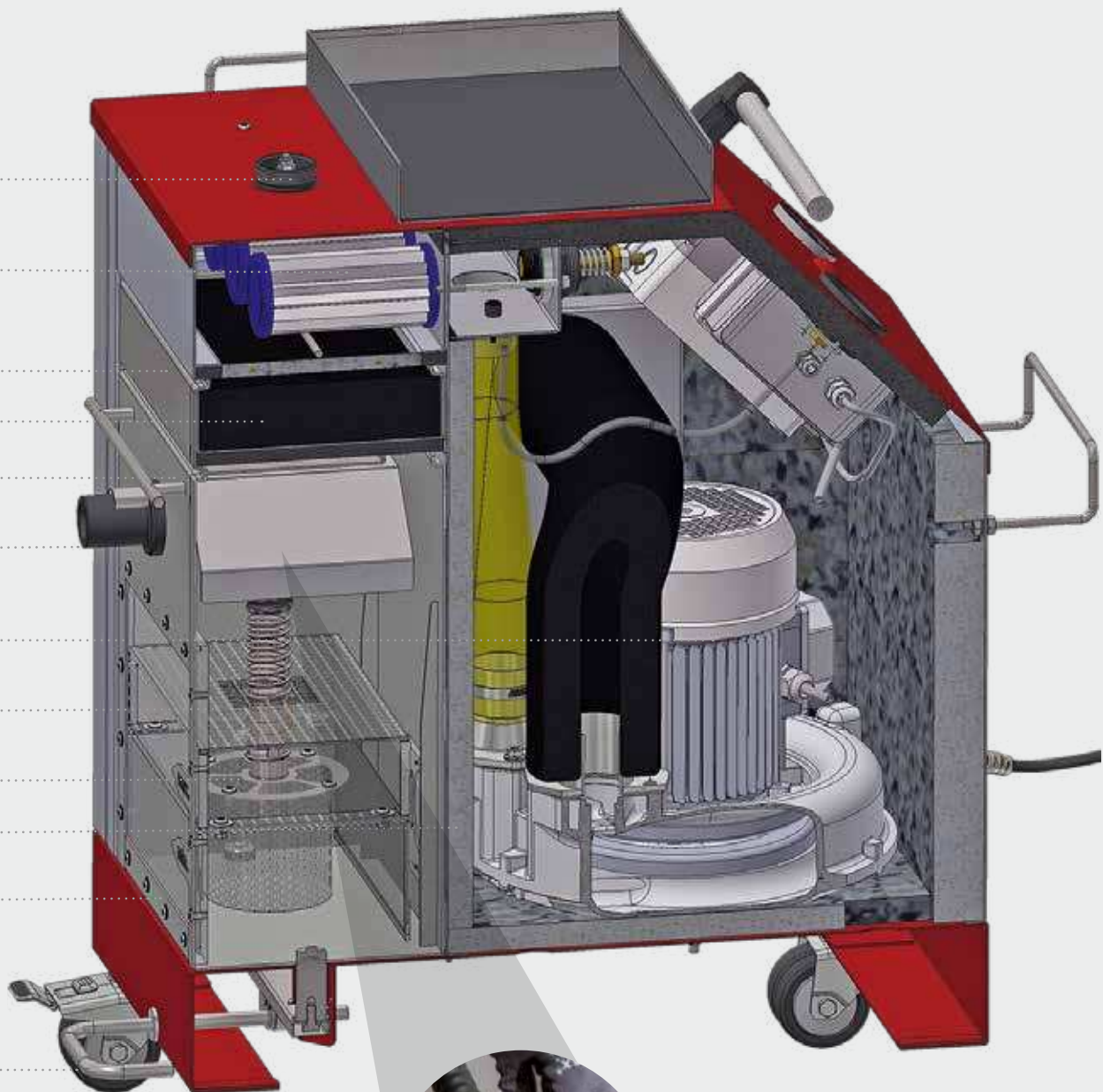
Wervelzeef

Dompelbuis

Niveau-indicator

Niveaucontrole /
kijkvenster

Ontgrendelingshendel



Veiligheid dankzij
slangafsluitsysteem

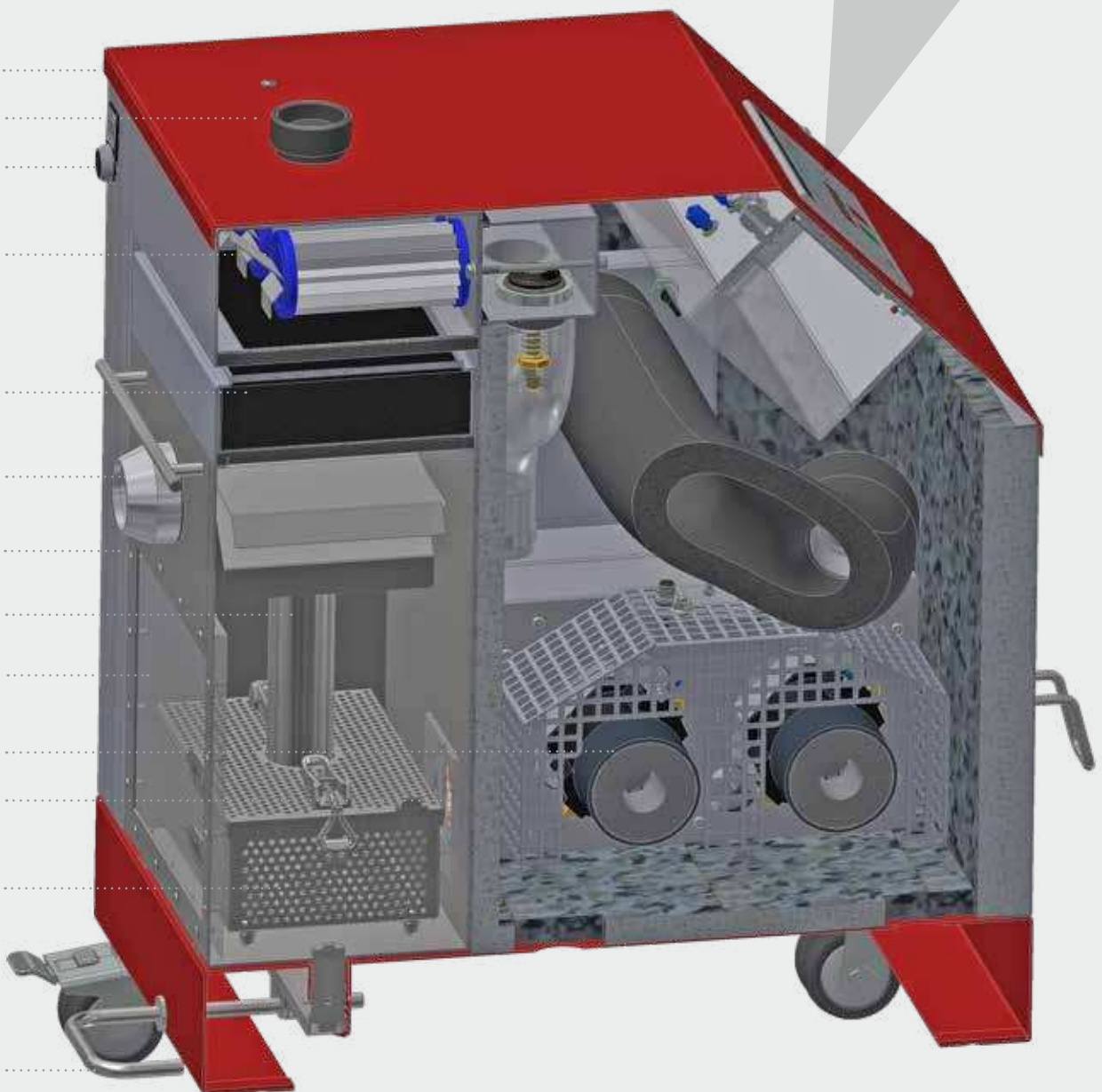


Natafscheider type R07 A

Bedienings-/indicatiepaneel



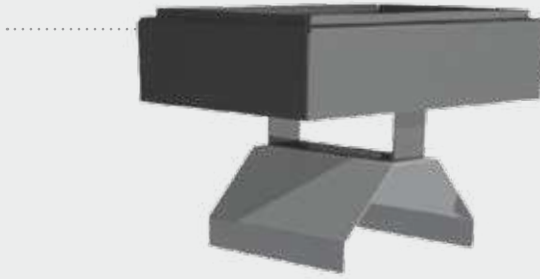
- Behuizing van plaatstaal
- Ontgassingsklep
- Extra aan-uitknop
- Filterpatronen stofklasse H
- Demistermat
- Zuigaansluiting
- Vloeistofreservoir behuizing van rvs
- Dompelbuis
- Niveaucontrole / kijkvenster
- Ventilator
- Niveausensor
- Wervelzeef, inzetstuk met filterzak
- Ontgrendelingshendel



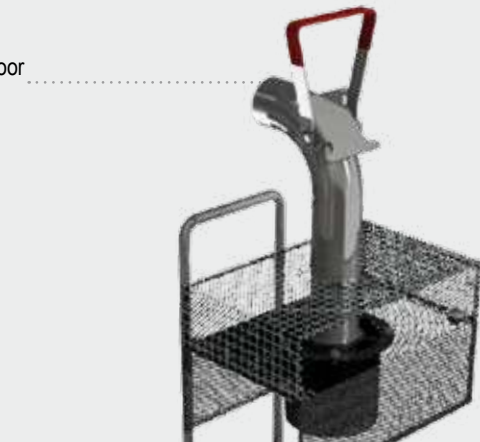
De speciale oplossing type R07

Structuur van het vloeistofreservoir met wagen

Vochtafseparator
behuizing van rvs



Wervelzeef met handvat voor
gemakkelijke verwijdering



Vergrendeling van het
vloeistofreservoir op de
wagen



Schuif voor extra
veiligheid, verhindert
zuigen zonder inzetzeef

Roestvrijstalen wagen voor
eenvoudig verwijderen en
veilig vervoeren van het
vloeistofreservoir



Bedienings-/indicatiepaneel



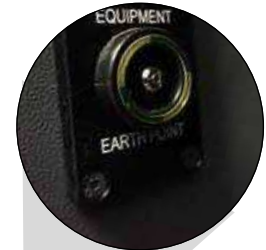
- Indicatie drukverschil
- Indicatie onderdruk
- Niveaubewaking
- Urenteller ventilator
- Taalkeuze: Duits, Engels, Spaans, Frans
- Mogelijkheid tot storingsanalyse -
visueel en/of akoestisch

UL-certificering



Type 1
of
type 12

Speciale veiligheidskenmerken R07



Potentiaalvereffening met mechanische controle met ...



... potentiaalvereffeningsstekker voor aansluiting op apparaten van de klant

Continue vloeistofmeting door niveausensor



Veiligheidsklep verhindert zuigen zonder vloeistofreservoir

Gemakkelijk verwijderen van het vloeistofreservoir



Afscheiding van poeder in een filterzak (in het vloeistofreservoir)

Natafscheider type NA 35

Behuizing GVK

Draaistroommotor

Ventilator

Reststofffilter
Stofklasse H

Filterpatronen,
stofklasse M

Demistermat

Ontgassingsklep

Slangaansluiting

Niveaucontrole /
kijkvenster

Wervelzeef

Dompelbuis

Niveaucontrole



Robuuste behuizing van GVK

- De middelgrote natafscheiders van Ruwac
 - Robuuste behuizing van GVK
 - Flexibel dankzij modulaire constructie
- Gebruik in o.a. de additieve productie
- Leverbaar met of zonder aandrijving
- Verschillende onderstellen

NA 35
in de additieve
productie



NA 35
in het universitaire
onderzoek



**NA 35 met
doge voorafscheider
type R26**
Vaste verbinding



**NA 35 met
doge voorafscheider
type R26**
Geen vaste verbinding



Droge voorafscheider type R26

Aansluiting gezuiverd
gas

Aansluiting
ongezuiverd gas

Besturing

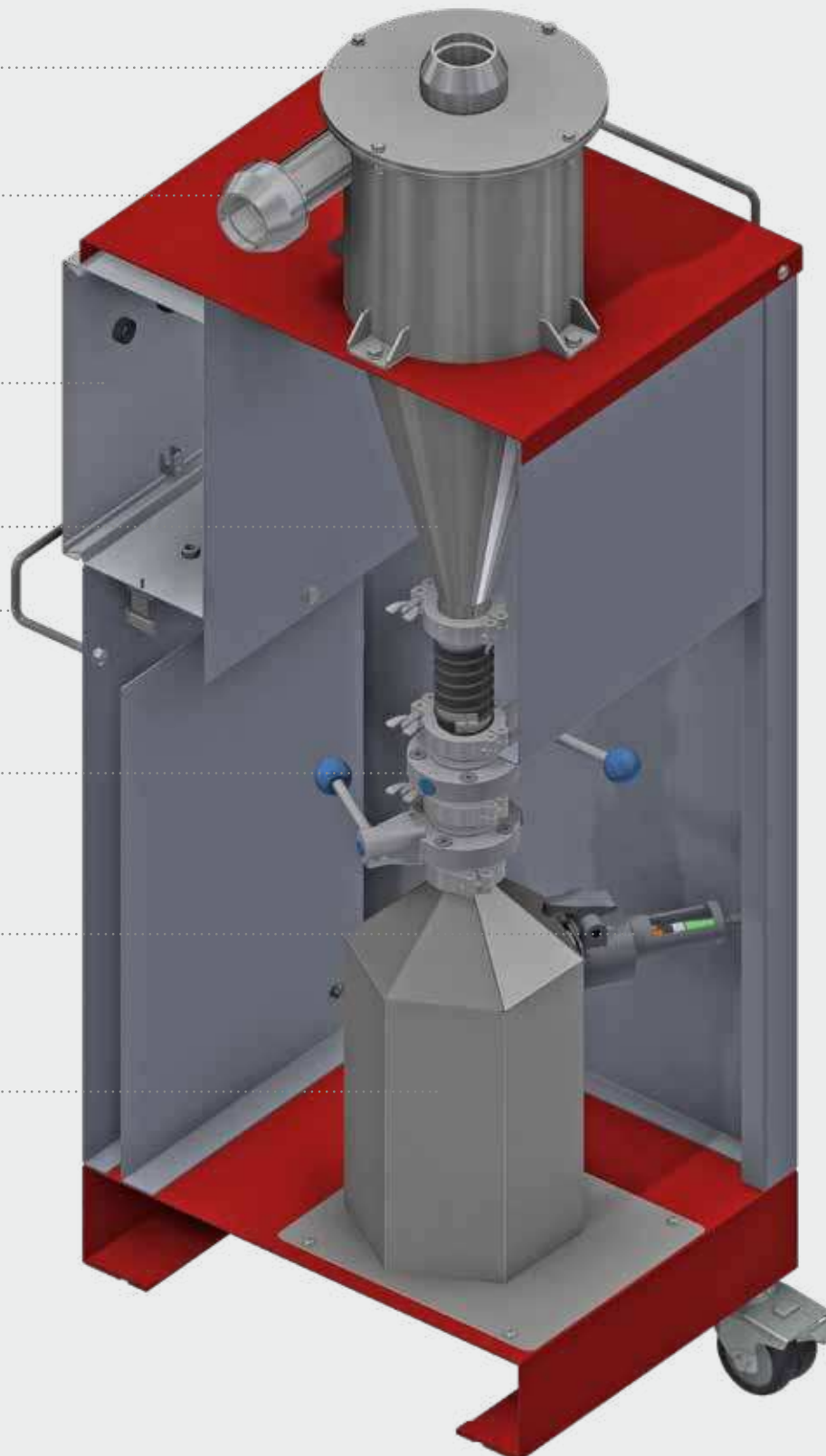
Hogesnelheidscy-
cloon

Kabelhouder

Schijfkleppen

Niveaubewaking

Opvangbak met
schijfklep en
kijkvenster



Hulpbronnenbe- sparend en handig

- Hergebruik van het zuigmateriaal mogelijk
 - Geoptimaliseerde poederverwerking
 - Bruikbaar in combinatie met alle Ruwac natafscheiders (behalve NA 250)
- Droge voorafscheiding van poederresten
- Vloeistofreservoir van de natafscheider wordt minder snel vuil
- Tijdbesparend omdat onderhoud en reiniging vereist zijn

R26
Eenvoudig
verwisselen van de
fles



R26
Flessen in verschillende
maten



**R07 A met
droge voorafscheider type
R26**
Vaste verbinding



**R07S met
droge voorafscheider type
R26**
Geen vaste verbinding



Technische gegevens

	R07 S	R07 A	NA 35	R26
Behuizing	Plaatstaal	Plaatstaal	GVK	Plaatstaal
Motorvermogen (kW)	1,1	2,6 / 2,89	2,2	-
Spanning (V)	230	230 / 240	400	-
Frequentie (Hz)	50	50 / 60	50	-
Beschermingsgraad IP	65	5x	55 / 65	-
Onderdruk (mbar)	-165	-160	-206	-
Onderdruk kortstondig (mbar)	-235	-210	-206	-
Luchtcapaciteit (m ³ /h) (gemeten met 3 m slang)	130	220	270	-
Geluidsrukniveau (dB(A)) (DIN EN ISO 3744)	60	68	70	-
Filterpatroon stofklasse M (m ²)	3 x 0,1	3 x 0,1	2 x 1,7	-
Filterpatroon stofklasse H (m ²)	3 x 0,1	3 x 0,1	3,2	-
Hoogte max. (mm)	761	761	1.490	1.510
Breedte (mm)	482	482	540	660
Lengte (mm)	714	819	840	640
Capaciteit vloeistofreservoir (liter)	7	7	35	-
Materiaal vloeistofreservoir	RVS	RVS	GVK	-
Waterverbruik (liter/uur)	0,26	0,6	1,3	-
Materiaal opvangbak	-	-	-	RVS
Capaciteit opvangbak (liter)	-	-	-	3,5 / 7,5
Zuigaansluiting (mm)	30	30	50	30 / 50



Ruwac
Industriesauger GmbH
 Westhoyeler Str. 25
 49328 Melle

0 52 26 - 98 30-0
 www.ruwac.de
 ruwac@ruwac.de

De natafscheiders zijn leverbaar in explosie veilige uitvoering conform ATEX 2014/34/EU.

