

**Nedves leválasztó,  
NA típus:**  
Biztonságos készülékek  
Megbízható működés



# Nedves leválasztó, NA 7-11 típus

Gáztalanító szelep

Szűrőpatronok,  
H porosztály

Acéllemez ház

Folyadéktartály

Szívóoldali csatlakozó

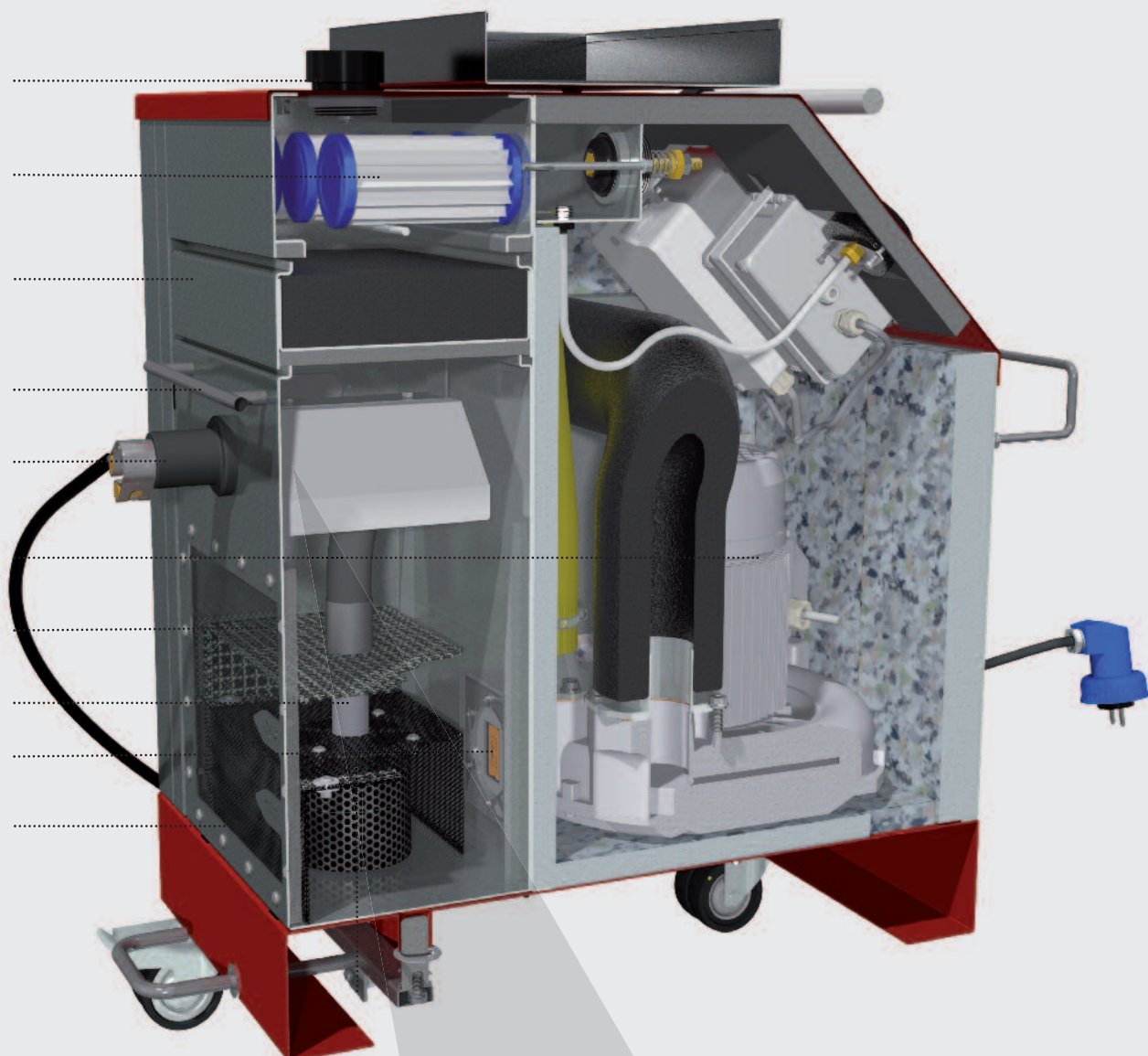
Motor közvetlen  
hajtással  
(oldalcsatornás légfúvó)

Örvényszűrő

Merülőcső

Töltöttség-szint-érzékelő

Töltöttségi szint  
ellenőrzése /  
kémlélőablak



Tömítőcsatlakozó rendszerrel  
növelt biztonság



# Nedves leválasztó, mint különleges megoldás

Nedves leválasztónak (NA) az olyan műszaki berendezéseket (gépeket, készülékeket) nevezzük, amelyek nyers gázokból választják le a port. Az NA-k a portartalmú levegőt elszívják, és egy folyadékkal töltött tartályba juttatják. Itt a levegőt és a port a folyadékkal összekeverik, ezáltal a folyadék megköti a port, és üledékként lesüllyed a tartály fenekére.

Alkalmasközpontok között robbanóanyagporok, ragacsos, vagy robbanékony porok, rakétalópor-töltetmaradványok, robbanószer-, titán-, alumínium-, vagy magnéziumporok elszívására.

A felszívandó por fajtája és mennyisége szerint három nedves leválasztót - **NA 7-11, NA 35 és NA 250** - különböztetünk meg.

# Kisméretű, praktikus és hatékony

- A legkisebb RUWAC nedves leválasztó
  - Könnyen kivehető gyűjtőtartály
  - Acéllemez ház
- Alkalmazási területei többek között SLM (lézeres olvasztási eljárás), légi- és űrutazás, autóipar és orvostech.ek.

Alkalmazás az SLM  
termelésben



NA 7-11  
tartozékokkal

# Nedves leválasztó, NA 35 típus

Üvegszál-erősítésű  
műanyag ház

Háromfázisú motor

RUWAC gyártmányú  
légfúvó

Maradványporszűrő,  
H porosztály

Szűrőpatronok,  
M porosztály

Páramentesítő paplan

Gáztalanító szelep

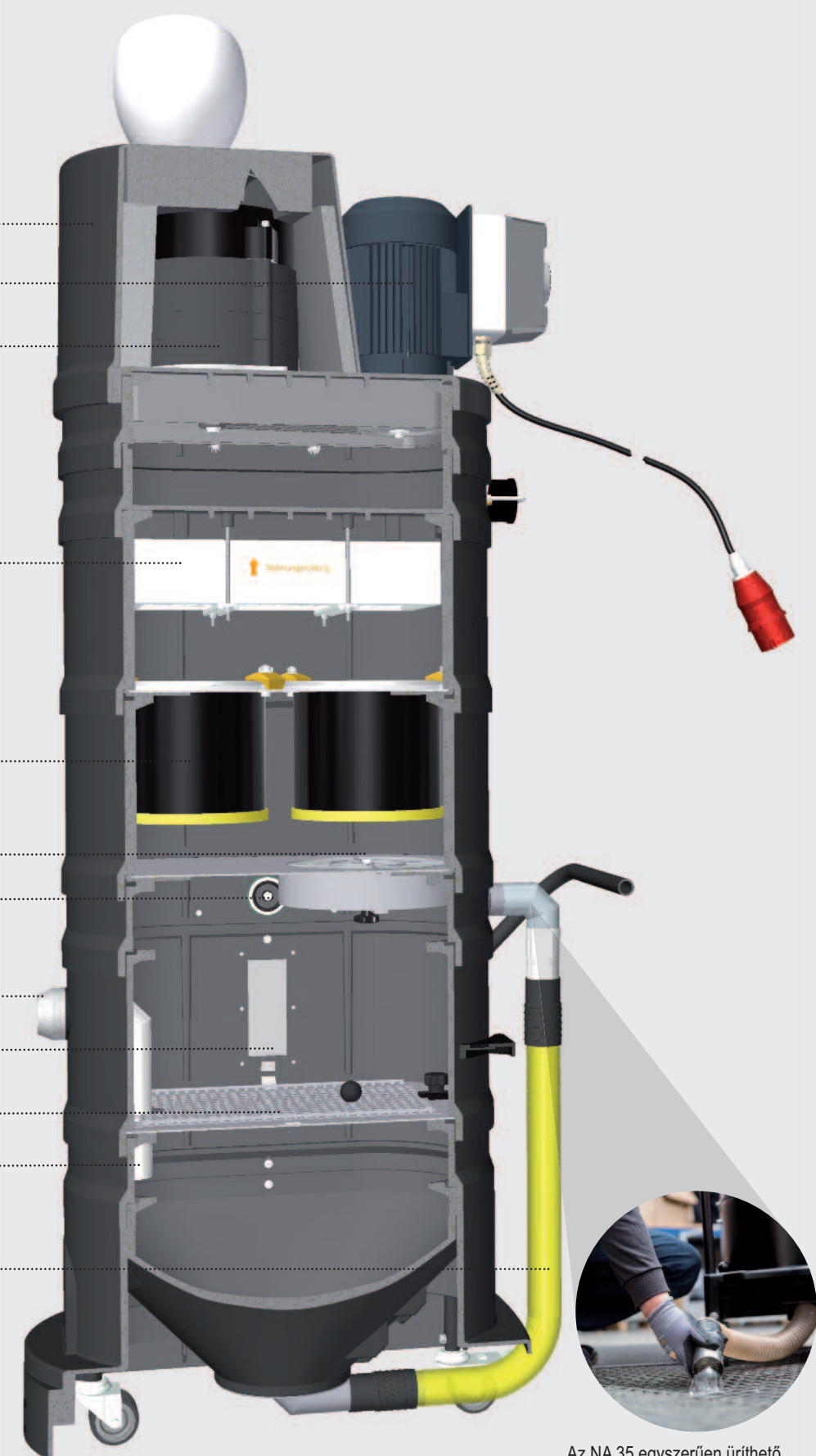
Tömítőcsatlakozó

Töltöttségi szint  
ellenőrzése /  
kémlelőablak

Örvényszűrő

Merülőcső

Töltöttségi szint  
ellenőrzése



Az NA 35 egyszerűen üríthető

# Tökéletesen bevált üvegszál-erősítésű műanyag ház

- A közepes méretű RUWAC nedves leválasztó
- Tökéletesen bevált üvegszál-erősítésű műanyag ház
  - Moduláris felépítés biztosította rugalmasság
- Alkalmazható többek között a pirotechnikában
- Hajtással és anélkül is kapható
- Különböző alapteretek

NA 35 WSP típus,  
egyetemi  
kutatásokhoz



NA 35 WSP típus,  
alumíniumfeldolgozáshoz



NA 35 F1 típus,  
autóipari beszállítói  
gyártáshoz



NA 35 WSP típus  
és NA 35 D1 típus  
hajtás nélkül



# Nedves leválasztó, NA 250 típus

Gáztalanító szelep

Acéllemez ház

Maradványporszűrő-  
patron, M / H porosztály

Páramentesítő paplan

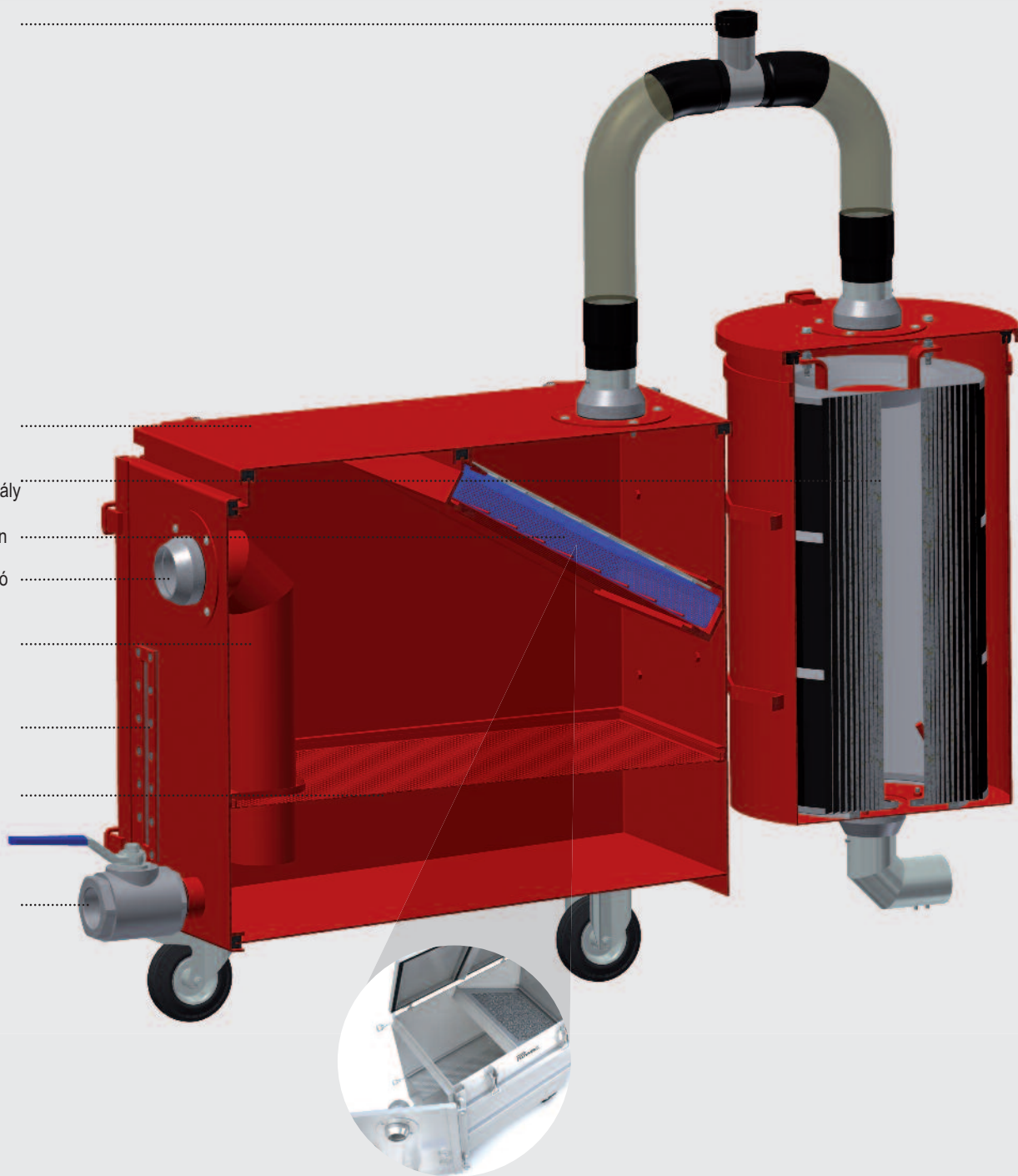
Szívóoldali csatlakozó

Merülőcső

Töltöttségi szint  
ellenőrzése /  
kémlelőablak

Örvényszűrő

Golyóscsap



Az NA egyszerűen tisztítható



▶ A filmhez

# Nagy teljesítményű, de praktikus

- A legnagyobb méretű RUWAC nedves leválasztó
  - Saját hajtás nélkül
- Az M / H porosztályú maradványporokhoz kiegészítő szűrő
- Egyszerű ürités és tisztítás
- Acéllemez, vagy V2A kivitel
- Tárolókapacitás 75 liter

NA 250,  
nemesacél,  
maradványporszűrő  
nélkül, DS 1220 ipari  
porszívóval



NA 250,  
acéllemez, maradvány-  
porszűrővel, autóiipari  
beszállítói gyártásban



NA 250,  
acéllemez maradvány-  
porszűrő nélkül,  
szívóaggregáttal,  
a műanyag-feldolgozás  
területén



NA 250,  
nemesacél  
maradványporszűrővel



# Műszaki adatok

Nedves leválasztó HAJTÁSSAL	NA 35 D1 - NA 35 WSP			NA 7-11		
Ház	Üvegszál-erősítésű műanyag			Nemesacél / acéllemez		
Motorteljesítmény (kW)	1,5	2,2	4,0	1,1	1,3	1,5
Feszültség (Volt)	400	400	400	230	230	230
Vákuum (mbar)	-180	-206	-213	-165	-165	-165
Vákuum, rövid ideig (mbar)	-	-	-	-235	-235	-235
Légszállítás (m³/h) (3 méter tömlővel mérve)	250	270	350	130	145	145
Hangnyomásszint (dB(A)) (DIN EN ISO 3744)	64	70	70	60	60	60
Szűrőpatronok, M porosztály (m²)	2 x 1,7	2 x 1,7	2 x 1,7	3 x 0,1	3 x 0,1	3 x 0,1
Maradványporszűrő H porosztály (m²)	3,2	3,2	3,2	3 x 0,1	3 x 0,1	3 x 0,1
Magasság (mm) NA 35 D1	1.490	1.490	1.490	-	-	-
Magasság (mm) NA 35 WSP	1.480	1.480	1.480	-	-	-
Magasság (mm) NA 7-11	-	-	-	755	755	755
Szélesség (mm) NA 35 D1	540	540	540	-	-	-
Szélesség (mm) NA 35 WSP	700	700	700	-	-	-
Szélesség (mm) NA 7-11	-	-	-	480	480	480
Hosszúság (mm)	840	840	840	705	705	705
Védettségi fokozat, IP	55 / 65	55 / 65	55 / 65	65	65	65
Tárolókapacitás (liter)	35	35	35	7	7	7

Nedves leválasztó hajtás NÉLKÜL	NA 35 D1 - NA 35 WSP	NA 250
Ház	*)	Nemesacél / acéllemez
Szűrőpatronok, M porosztály (m²)	2 x 1,7	10
Maradványporszűrő H porosztály (m²)	3,2	-
Magasság (mm) NA 35 D1	1.025	-
Magassága (mm) NA 35 WSP	1.015	-
Magasság (mm) NA 250	-	1.100 - 1.820
Szélesség (mm) NA 35 D1	540	-
Szélesség (mm) NA 35 WSP	700	-
Szélesség (mm) NA 250	-	580 - 930
Hosszúság (mm)	840	985 - 1.860
Tárolókapacitás (liter)	35	75

\*) Üvegszál-erősítésű műanyag

**Ruwac**  
Industriesauger



**RUWAC**  
Industriesauger GmbH  
Westthoyeler Str. 25  
49328 Melle-Riemsloh

Telefon: 0 52 26 - 98 30-0  
Telefax: 0 52 26 - 98 30-44  
www.ruwac.de  
ruwac@ruwac.de

A nedves leválasztók ATEX 94/9/EG szerinti robbanásbiztos kivitelben kaphatók.



DIN EN 60335-2-69, Anh. CC

ATEX 94/9/EG

DIN EN 60335-2-69, Anh. AA

14-105-012-07.2015