

Aspirateur industriel à entraînement triphasé type R01 R022
avec dispositif d'extinction d'étincelles
« piège à étincelles »



Aspirateur industriel type R01 R022 avec dispositif d'extinction d'étincelles « piège à étincelles »

Diffuseur
d'air évacué

Corps en PRV

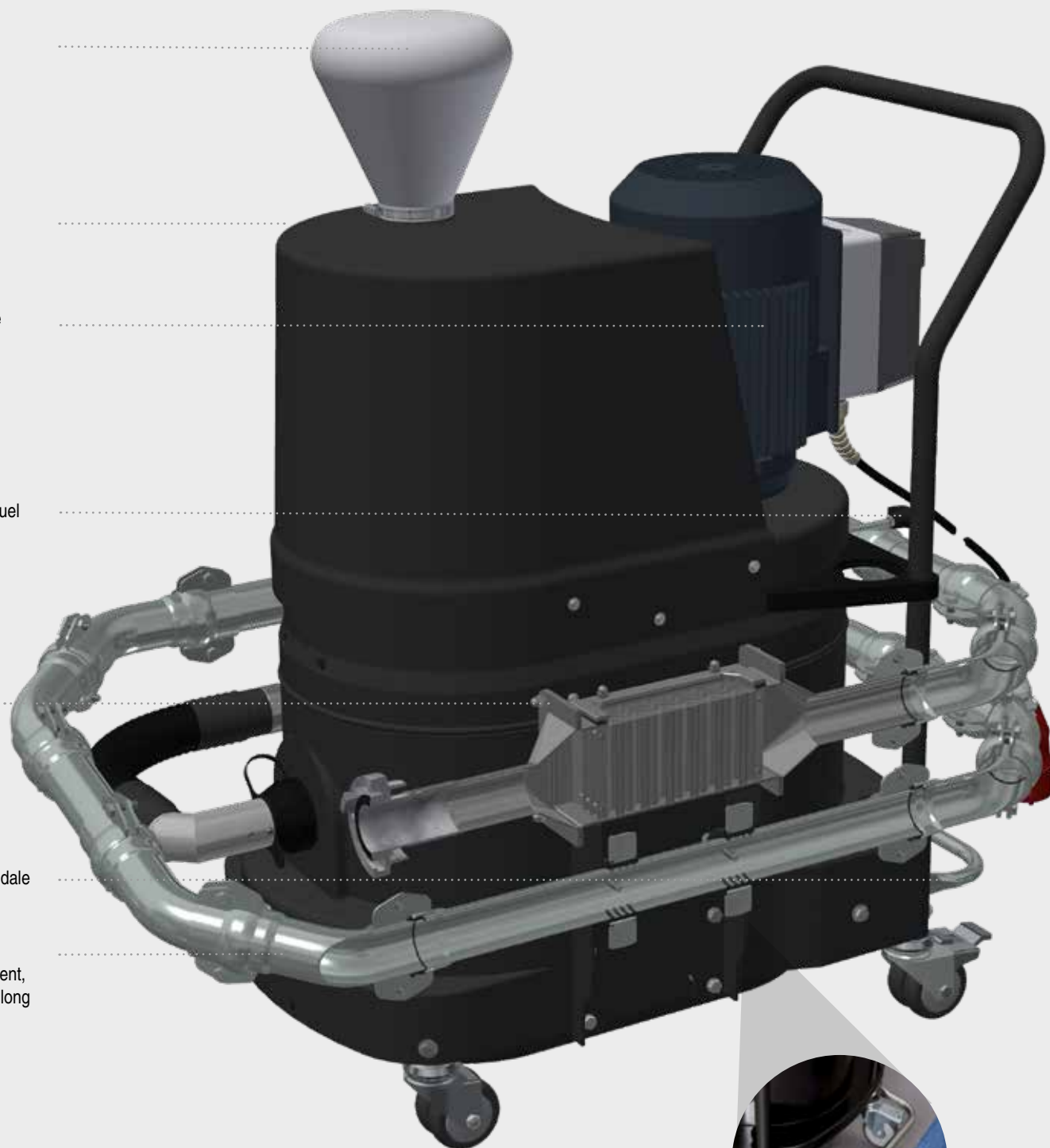
Moteur triphasé

Nettoyage manuel

Dispositif
d'extinction
d'étincelles
« piège
à étincelles »

Vidage avec pédale

Section
de refroidissement,
environ 5 m de long

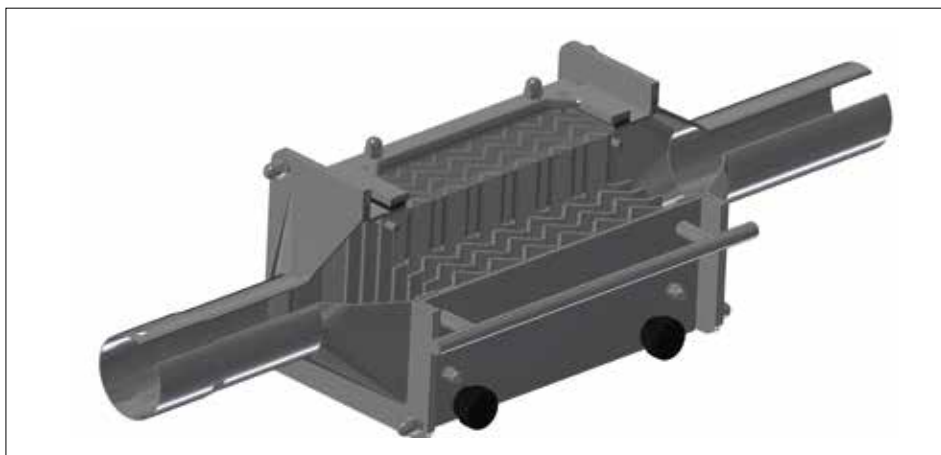


Manipulation facile
grâce au vidage avec
pédale Ruwac

« Piège à étincelles » efficace

- Aspiration de mélanges explosifs de poussière et d'air lorsque la formation d'étincelles ne peut être exclue en toute sécurité (par exemple, lors de travaux de ponçage).
- Dans un récipient compact se trouve le « piège à étincelles » qui refroidit les étincelles selon un principe purement mécanique.
- Vient alors une section de refroidissement d'environ 5 m de long avant que le produit aspiré ne pénètre dans le réservoir de collecte.
- Le piège à étincelles empêche les étincelles abrasives générées mécaniquement de pénétrer dans l'aspirateur industriel et de constituer un risque potentiel d'inflammation et de provoquer un incendie ou une explosion.

**Structure
du piège
à étincelles**



R01 R022
dans l'atelier
de peinture
automobile



R01 R022
dans la réparation
automobile



Caractéristiques techniques

R01 R022

Corps	PRV
Puissance du moteur (W)	2,2
Tension (V)	400
Dépression (mbar)	-206
Puissance d'aspiration (m ³ /h) (mesurée avec un tuyau de 3 m)	300
Niveau de puissance sonore (dB(A)) (DIN EN ISO 3744)	70
Filtres à poches classe de poussière L, M (m ²)	1,2/2,6
Filtres cellulaire classe de poussière L, M (m ²)	1,0
Filtre à poussière résiduelle, classe de poussière H (m ²)	3,2
Hauteur (mm) (filtre cellulaire 1,0 m ² classe de poussière L, M)	970
Hauteur (mm) (filtre à poches 1,2 m ² classe de poussière L, M)	890
Hauteur (mm) (filtre à poches 2,6 m ² classe de poussière L, M)	1200
Hauteur (mm) (filtre cellulaire 1,0 m ² classe de poussière H)	1040
Hauteur (mm) (filtre à poches 1,2 m ² classe de poussière H)	1040
Hauteur (mm) (filtre à poches 2,6 m ² classe de poussière H)	1380
Largeur (mm)	520
Longueur (mm)	850
Classe de protection IP	x4
Type de protection (zone 22) IP	54
Contenance (en litre)	35
Raccord d'aspiration (mm)	50

✓ Avis d'expert du TÜV pour le secteur automobile pour la fixation sur un aspirateur industriel mobile, type R01 R022 (conception sans source d'inflammation).

✓ Rapport technique du TÜV sur le fonctionnement parfait du « piège à étincelles » en combinaison avec un aspirateur industriel Ruwac.

Différents systèmes d'élimination



Ruwac
Industriesauger



Ruwac
Industriesauger GmbH
Westhoyeler Str. 25
49328 Melle

+49 (0) 52 26 - 98 30-0
www.ruwac.de
ruwac@ruwac.de

