

Séparateur par voie humide modèle NA :

Des appareils sûrs
Des fonctions sécurisées



Séparateur par voie humide modèle NA 7-11

Soupape de dégazage

filtre à cartouche
classe de poussière H

Corps en tôle peinte

Réservoir de liquide

Raccord d'aspiration

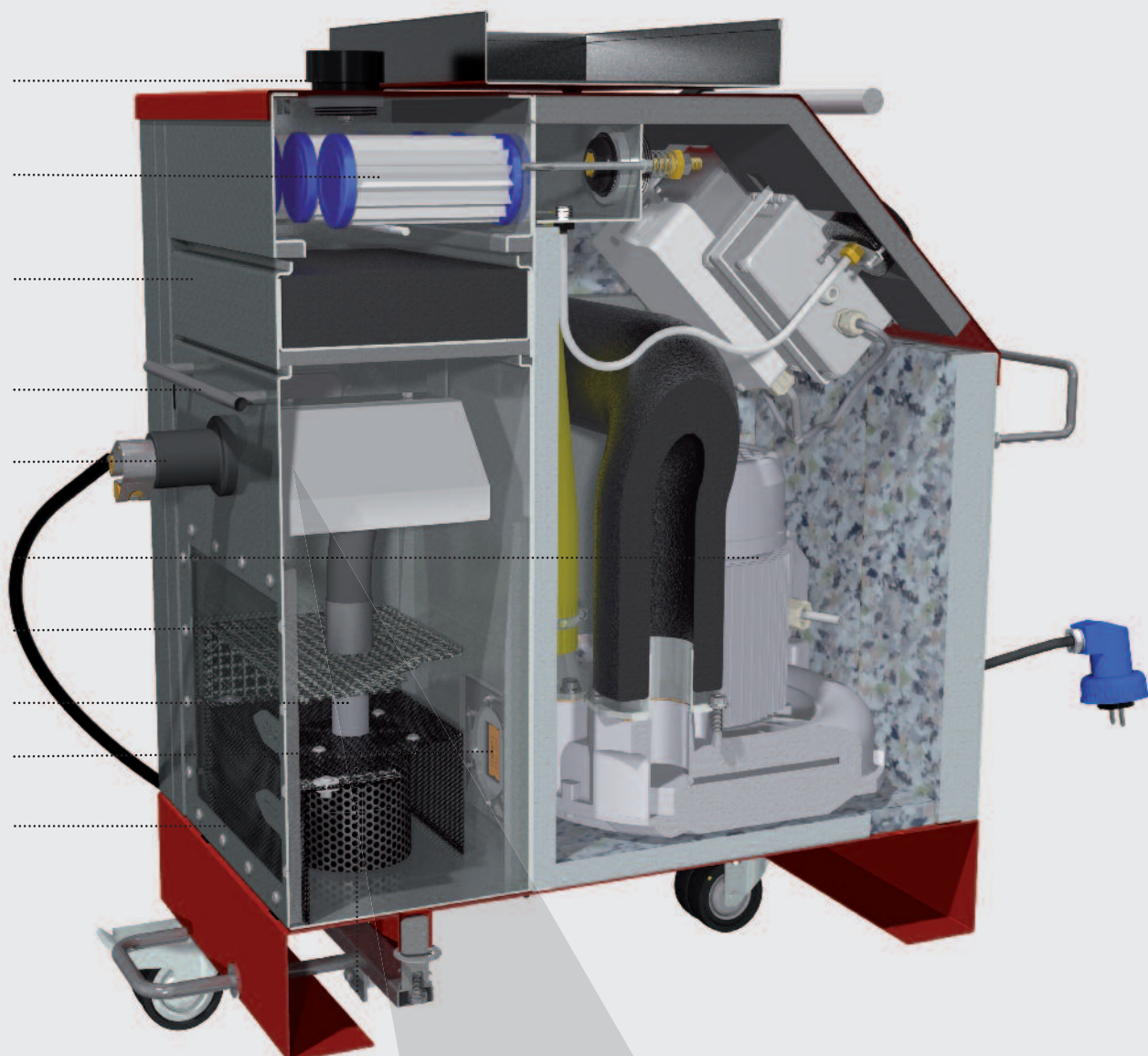
Moteur à entraînement
direct (compresseur à
canal latéral)

Filtre à tourbillonnement

Tube plongeur

Regard indicateur
de niveau

Contrôle du niveau
de remplissage/
Regard



Sécurité additionnelle
par le système de
fermeture du flexible



Le séparateur par voie humide pour des solutions spécifiques

Les séparateurs par voie humide (NA) sont des dispositifs techniques (machines et appareils) de séparation des poussières pour les gaz chargés. Les NA aspirent l'air chargé de poussières et l'acheminent dans un réservoir collecteur rempli de liquide.

L'air et la poussière aspirés y sont mélangés dans un tourbillon, ce qui lie la poussière au liquide et la précipite au fond sous forme de sédiment.

Convient à l'aspiration, entre autres, des poussières explosives, des poussières collantes ou exposibles, des résidus de poudres de charge propulsive, d'explosifs, de poussières de titane, d'aluminium ou de magnésium.

En fonction du type et de la quantité de produit à aspirer, trois modèles de séparateurs par voie humide sont disponibles – **NA 7-11, NA 35 et NA 250.**

Petit, maniable, efficace

- Les plus petits séparateurs par voie humide de Ruwac
 - Retrait simple du réservoir collecteur
 - Carter en tôle
- Domaines d'utilisation possibles SLM (fusion sélective au laser), aéronautique, automobile et technique médicale.

Utilisation dans la production SLM



NA 7-11
avec accessoires

Séparateur par voie humide modèle NA 35

Carter en plastique renforcé de fibre de verre

Moteur triphasé

Soufflant de fabrication Ruwac

Filtre à poussière résiduelle, classe de poussière H

Filtre à cartouche classe de poussière M

Dévésiculeur

Soupape de dégazage

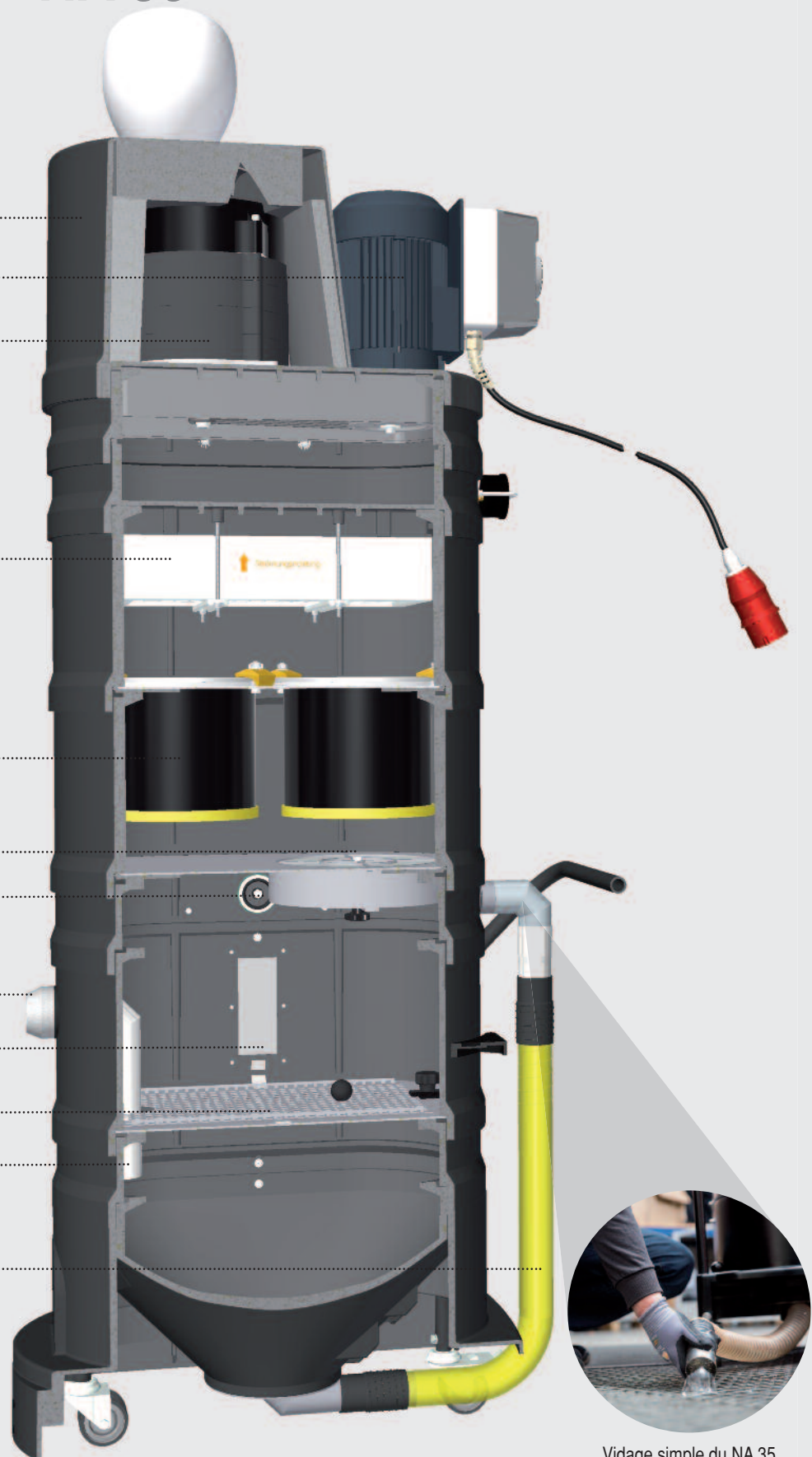
Raccord flexible

Contrôle du niveau de remplissage/Regard

Filtre à tourbillonnement

Tube plongeur

Contrôle du niveau de remplissage



Vidage simple du NA 35

Boîtier éprouvé en plastique renforcé de fibre de verre

- Les séparateurs par voie humide de Ruwac de taille moyenne
- Boîtier éprouvé en plastique renforcé de fibre de verre
 - Flexibles grâce à leur conception modulaire
- Utilisation, entre autres, dans la pyrotechnie
- Livrable avec et sans entraînement
- Divers châssis

NA 35 modèle WSP dans le domaine de la recherche universitaire



NA 35 modèle WSP dans le domaine de la transformation de l'aluminium



NA 35 Type D1 D1 dans le domaine de la production chez les équipementiers automobiles



NA 35 modèle WSP et NA 35 modèle D1 sans entraînement



Séparateur par voie humide modèle NA 250

Soupape de dégazage

Carter en tôle

Filtre à cartouche pour
poussière résiduelle
classes M/H

Dévésiculeur

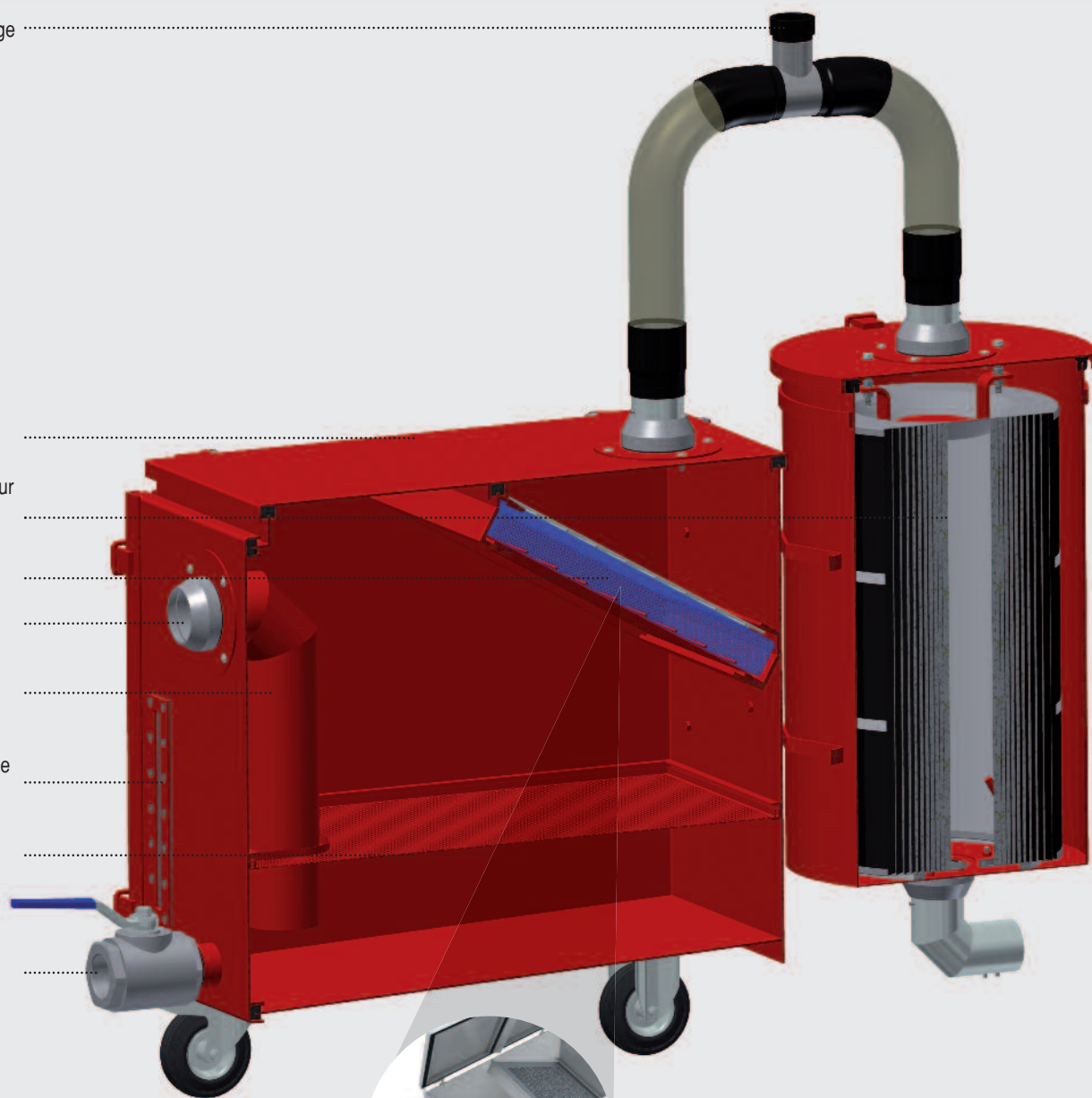
Raccord d'aspiration

Tube plongeur

Contrôle du niveau de
remplissage/Regard

Filtre à
tourbillonnement

Vanne d'arrêt à bille



Nettoyage simple du NA



▶ vers le film

Puissants mais maniables

- Les séparateurs par voie humide de Ruwac de grande taille
 - Sans entraînement propre
- Filtre additionnel possible pour la poussière résiduelle de classe M/H
- Vidage et nettoyage très simples
- Version en tôle ou V2A
- Contenance de 75 litres

NA 250
inox sans filtre à
poussière résiduelle
avec aspirateur
industriel type
DS 1220



NA 250
tôle avec filtre à pou-
sière résiduelle dans la
production chez les
équipementiers
automobiles

NA 250
tôle sans filtre à
poussière résiduelle
avec groupe
d'aspiration dans la
transformation des
plastiques



NA 250
inox avec filtre à
poussière résiduelle

Caractéristiques techniques

Séparateur par voie humide AVEC entraînement	NA 35 D1 - NA 35 WSP			NA 7-11		
Carter	*Prfv	*Prfv	*Prfv	Inox/Tôle	Inox/Tôle	Inox/Tôle
Puissance du moteur (kW)	1,5	2,2	4,0	1,1	1,3	1,5
Tension (Volt)	400	400	400	230	230	230
Dépression (mbar)	-180	-206	-213	-165	-165	-165
Dépression transitoire (mbar)	-	-	-	-235	-235	-235
Débit (m³/h) (mesuré avec un flexible de 3m)	250	270	350	130	145	145
Niveau de pression acoustique (dB(A)) (DIN EN ISO 3744)	64	70	70	60	60	60
Filter à cartouche classe de poussière M (m²)	2 x 1,7	2 x 1,7	2 x 1,7	3 x 0,1	3 x 0,1	3 x 0,1
Filter à poussière résiduelle classe poussière H (m²)	3,2	3,2	3,2	3 x 0,1	3 x 0,1	3 x 0,1
Hauteur (mm) NA 35 D1	1.490	1.490	1.490	-	-	-
Hauteur (mm) NA 35 D1 WSP	1.480	1.480	1.480	-	-	-
Hauteur (mm) NA 7-11	-	-	-	755	755	755
Largeur (mm) NA 35 D1	540	540	540	-	-	-
Largeur (mm) NA 35 WSP	700	700	700	-	-	-
Largeur (mm) NA 7-11	-	-	-	480	480	480
Longueur (mm)	840	840	840	705	705	705
Type de protection IP	55 / 65	55 / 65	55 / 65	65	65	65
Contenance (litres)	35	35	35	7	7	7

Séparateur par voie humide SANS entraînement	NA 35 D1 - NA 35 WSP	NA 250
Carter	*Prfv	Inox/Tôle
Filter à cartouche classe de poussière M (m²)	2 x 1,7	10
Filter à poussière résiduelle classe poussière H (m²)	3,2	-
Hauteur (mm) NA 35 D1	1.025	-
Hauteur (mm) NA 35 D1 WSP	1.015	-
Hauteur (mm) NA 250	-	1.100 - 1.820
Largeur (mm) NA 35 D1	540	-
Largeur (mm) NA 35 WSP	700	-
Largeur (mm) NA 250	-	580 - 930
Longueur (mm)	840	985 - 1.860
Contenance (litres)	35	75

Ruwac
Industriesauger



RUWAC
Industriesauger GmbH
Westthoyeler Str. 25
49328 Melle-Riemsloh

Telefon: 0 52 26 - 98 30-0
Telefax: 0 52 26 - 98 30-44
www.ruwac.de
ruwac@ruwac.de

Les séparateurs par voie humide sont livrables en version protégée des explosions conformément à la norme ATEX 94/9/CE.

