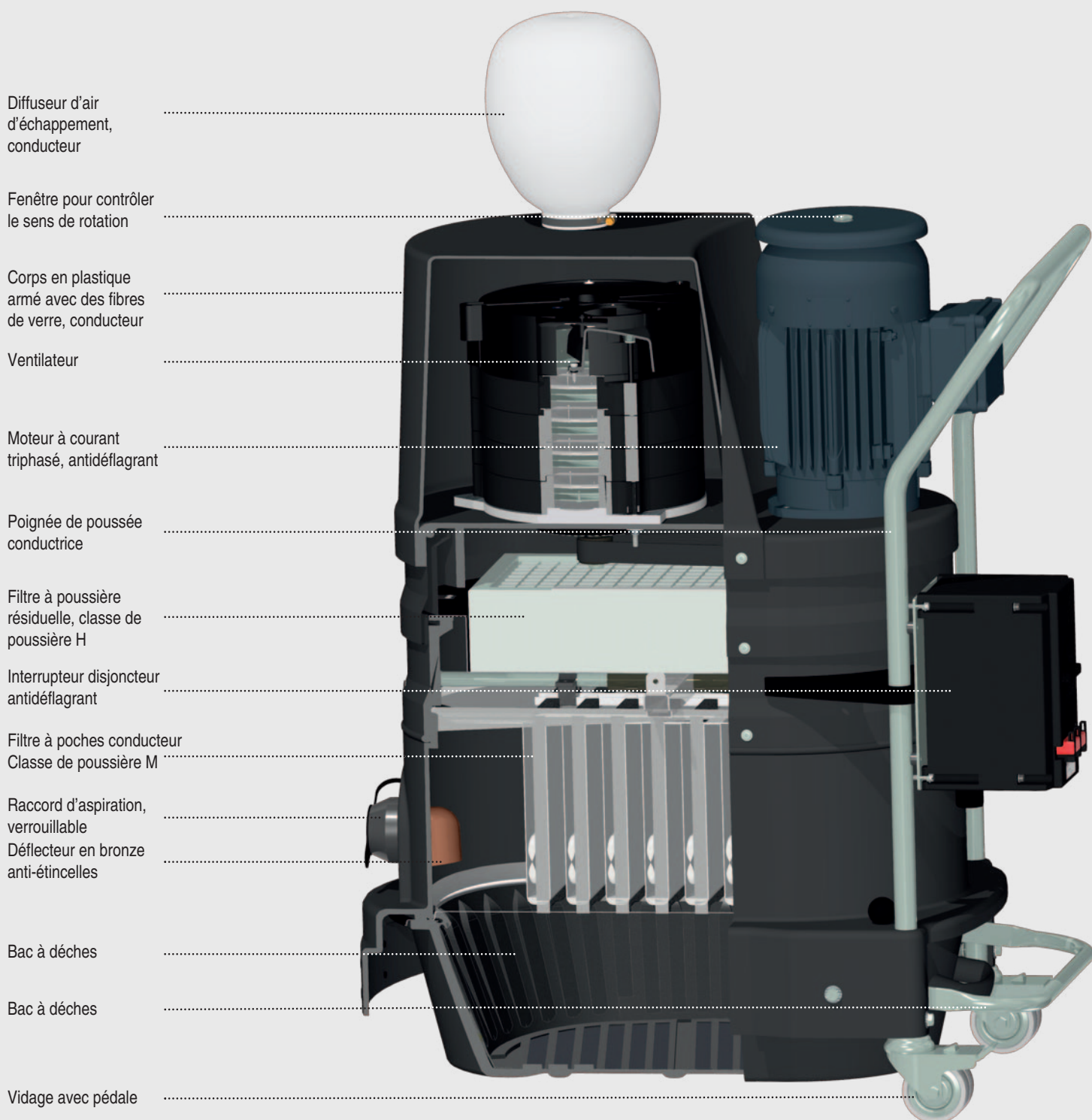


**Aspirateur industriel
pour zones
explosives gazeuses
Zone 1 et zone 2**



DS 1220 avec matériel d'exploitation protégé contre les explosions de gaz



DS 2520 avec matériel d'exploitation protégé contre les explosions de gaz

Fenêtre pour contrôler le sens de rotation

Insonorisation

Corps en plastique armé avec des fibres de verre, conducteur

Ventilateur

Moteur à courant triphasé, antidéflagrant

Dispositif de nettoyage manuel

Poignée de poussée conductrice

Filtre à poches conducteur
Classe de poussière M

Interrupteur disjoncteur antidéflagrant

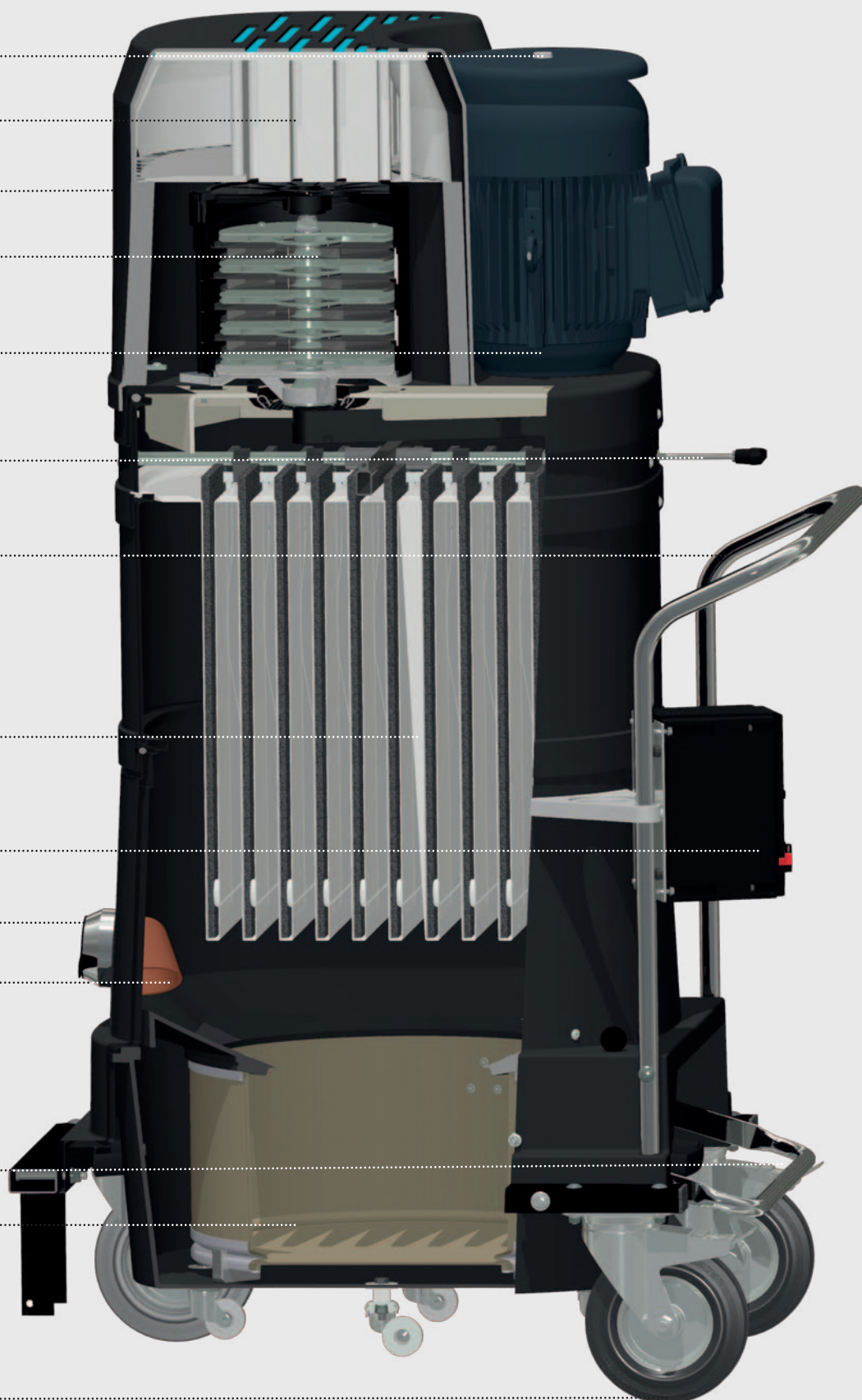
Raccord d'aspiration verrouillable

Défecteur en bronze anti-étincelles

Vidage avec pédale

Bac à déchets

Roues conductrices



Nos compétences

Nous fabriquons des aspirateurs industriels à actionnement électrique ou pneumatique proposant des accessoires adaptés conformément à la directive **ATEX 2014/34/UE** et aux exigences essentielles de la réglementation allemande sur les substances dangereuses **TRGS 727** pour les domaines d'application suivants :

- Utilisation dans les zones explosives gazeuses 1 et 2
 - Adaptés à l'aspiration de poussières combustibles
 - Aspiration de substances hautement isolants, contrôle par des experts de Dekra Exam
- Option : aspiration également possible de substances contenant des solvants avec un module à charbon actif
- Option : aspiration également possible de substances cancérigènes, mutagènes ou nocives
- Option : utilisation possible dans la zone 21 ou 22 pouvant contenir des poussières explosives

En cas de modification du domaine d'application, tous les aspirateurs industriels conçus pour la zone explosive gazeuse peuvent être adaptés aux nouvelles exigences grâce à leur concept modulaire.

Des équipements peuvent par exemple être ajoutés pour répondre aux exigences des classes de température T1 à T5 ou à la classe de poussière H selon la norme EN 60335-2-69.

DLS 1000



DS 1400



DS 2520



DS 1220



Rapport d'expertise

Risques électrostatiques dus au chargement électrique de substances hautement isolants

L'aspiration de poussières, poudres ou granulés hautement isolants dans des atmosphères gazeuses explosives constitue une mission exigeante.

Il convient ici d'un point de vue technique de retirés et de mettre à la terre non seulement la charge électrostatique de la machine et des accessoires, mais aussi la charge électrostatique des substances hautement isolants aspirées.

Il est peu probable que la charge électrostatique de substances non conductrices entraîne des charges critiques lors des processus d'aspiration par rapport aux autres processus pneumatiques. Pourtant, la nouvelle version de la réglementation allemande TRGS 727 « Risques d'inflammation suite à une charge électrostatique » a décidé de remettre ce sujet à l'ordre du jour.

En collaboration avec **DEKRA EXAM GmbH**, nous avons donc examiné nos aspirateurs industriels, notamment lors de l'aspiration de substances hautement isolants.

Ces examens menés en commun ont abouti à un certificat d'expertise attestant que nos aspirateurs industriels peuvent être utilisés pour l'aspiration de substances hautement isolants dans des zones explosives gazeuses.



DEKRA EXAM GmbH - Postfach 10 27 48 - 44727 Bochum

Ruwac Industriesauger GmbH
Westhoyleer Straße 25
49328 Melle

DEKRA EXAM GmbH
Fachstelle für Explosionsschutz und Anlagensicherheit
Dinnendahlstraße 9
44809 Bochum
Telefon +49 234 3696-180
Telefax +49 234 3696-150
Kontakt Dr. Carsten Blum
Tel. direkt +49 234 3696-173
Fax direkt +49 234 3696-150
E-Mail carsten.blum@dekra.com
Datum 19.01.2016
Unser Zeichen: 15EXAM 11750
Ihr Zeichen:
Datum:


Bestätigung


Die Ruwac Industriesauger GmbH, Melle, stellt Staubsauger für die Verwendung in explosionsgefährdeten Bereichen her. Da beim saugenden Transport von isolierenden Schüttgütern grundsätzlich mit dem Auftreten elektrostatischer Aufladungen zu rechnen ist, beauftragte die Ruwac Industriesauger GmbH, Melle, die DEKRA EXAM GmbH, Bochum, zur Zündgefahr für explosionsfähige Gas/Luft- bzw. Dampf/Luft-Gemische, die durch das Aufsaugen von Schüttgütern an den Saugertypen DS 1220 und DS 1400 auftreten können, gutachtlich Stellung zu nehmen.
Der Prüfumfang und die Prüfergebnisse sind beschrieben in der

gutachtlichen Stellungnahme über die elektrostatischen Zündgefahren beim Einsatz explosionsgeschützter Staubsauger, Typ DS 1220 und DS 1400 in explosionsgefährdeten Bereichen der Zone 1 und 2, 15EXAM 11750 BVS-BI vom 19.01.2016.

In Saugversuchen konnte nachgewiesen werden, dass das aufzusaugende Schüttgut unter den o.g. Randbedingungen an den untersuchten Staubsaugern nicht gefährlich hoch aufgeladen wird. In gasexplosionsgefährdeten Bereichen der Zone 1 und 2 ist daher mit zündfähigen elektrostatischen Entladungen, ausgehend von den aufgeladenen Produkten nicht zu rechnen, wenn die in o. g. Stellungnahme angegebenen Randbedingungen eingehalten werden.

Mit freundlichen Grüßen
DEKRA EXAM GmbH


Dr. Ute Hesener


Dr. Carsten Blum

DEKRA EXAM GmbH
Dinnendahlstraße 9
44809 Bochum
www.dekra-exam.eu

Sitz Bochum, Amtsgericht Bochum, HRB-Nr. 5357
USt-Id-Nr.: DE 182 690 829
Bankverbindung:
Commerzbank AG (BIC: COMDE333) Dresdner Bank AG
(BIC: 2500 000 00) Kto.-Nr.: 8 000 135 00

Geschäftsführer:
Dipl.-Ing. Jochen Thies

Marquage Ex selon la directive ATEX



Groupe d'appareils **II** pour tous les domaines sauf l'industrie minière

Catégorie d'appareils	Explosive gaz	Explosive poussière
Catégorie 1	Zone 0	Zone 20
Catégorie 2	Zone 1	Zone 21
Catégorie 3	Zone 2	Zone 22

Type de protection anti-explosions
 Protection contre les explosions de gaz **G Gas**
 Protection contre les explosions de poussière **D Dust**

Marquage **Ex** selon CEI/EN 60079-0

Type de protection contre l'inflammation
 Protection par le corps de l'appareil **t**
 Sécurité accrue **e**

2014/34/UE et la norme CEI/EN 60079-0

IIC T3 Gb
IIIC T125°C Db

Lieu d'installation groupe de substances gaz

- IIA** Propane ou gaz inflammables identiques
- IIB** Éthylène ou gaz inflammables identiques
- IIC** Hydrogène ou gaz inflammables identiques

Lieu d'installation groupe de substances poussière

- IIIA** Accumulation de poussière inflammable
- IIIB** Accumulation de poussière inflammable, poussières inflammables non conductrices
- IIIC** Accumulation de poussière inflammable, poussières inflammables non conductrices et conductrices

Température max. de la surface du matériel d'exploitation

Classe de température **T1 - T6** - Appareils protégés contre les explosions de gaz

Classe de température **TXX °C** - Appareils protégés contre les explosions de poussière

Niveau de protection de l'appareil

- Appareil avec un niveau de protection très élevé **a**
- Appareil avec un niveau de protection élevé **b**
- Appareil avec un niveau de protection étendu **c**

Caractéristiques techniques

	DS 1220	DS 1400	DS 2410	DS 2420	DS 2520	DS 2720
Corps	GFK	GFK	GFK	GFK	GFK	GFK
Puissance du moteur (W)	2,5	4,6	4,6	4,6	5,5	7,5
Tension (V)	400	400	400	400	400	400
Dépression (mbar)	-206	-213	-213	-170	-230	-210
Puissance d'aspiration (m³/h)(mesurée avec un tuyau de 3m)	300	440	440	540	650	880
Niveau de puissance sonore (dB(A)) (DIN EN ISO 3744)	70	70	72	74	75	77
Facteur de sécurité	1,25	1,25	1,25	1,25	1,25	1,25
Filtres à poches classe de poussière M (m²)	1,2/2,6	1,2/2,6	4,5	4,5	4,5	4,5
Filtre à poussière résiduelle, classe de poussière H (m²)	3,2	3,2	4,8	4,8	4,8	4,8
Hauteur (mm) (filtre à poches 1,2 m² classe de poussière M)	950	960	-	-	-	-
Hauteur (mm) (filtre à poches 2,6 m² classe de poussière M)	1.226	1.295	-	-	-	-
Hauteur (mm) (filtre à poches 4,5 m² classe de poussière M)	-	-	1.690	1.568	1.643	1.783
Hauteur (mm) (filtre à poches 1,2 m² classe de poussière H)	990	1.060	-	-	-	-
Hauteur (mm) (filtre à poches 2,6 m² classe de poussière H)	1.330	1.399	-	-	-	-
Hauteur (mm) (filtre à poches 4,5 m² classe de poussière H)	-	-	1.815	1.695	1.775	1.913
Largeur (mm)	520	520	740	740	820	820
Longueur (mm)	850	850	950	950	1.015	1.015
Indice de protection IP	65	65	65	65	65	65
Contenance (en litre)	35	35	90	90	90	90
Raccord d'aspiration (mm)	50	70	70	70	70	100

Marquage Ex de l'aspirateur industriel

pour zone 1 et zone 22



II 2G Ex eb IIC T3 Gb
II 3D Ex tc IIIC T125°C Dc

pour zone 1 et zone 21



II 2G Ex eb IIC T3 Gb
II 2D Ex tb IIIC T125°C Db

pour zone 21



II 2D Ex tb IIIC T125°C Db

Ruwac
Industriesauger

Ruwac Industriesauger GmbH
Westhoyeler Str. 25
49328 Melle

+49 (0) 52 26 - 98 30-0
www.ruwac.de
ruwac@ruwac.de

Les aspirateurs industriels sont disponibles dans un modèle antidéflagrant selon la directive ATEX 2014/34/UE.

