

**Aspirateur industriel
à entraînement triphasé direct
de type R01 S :**
Puissant grâce
à l'entraînement
direct



Aspirateur industriel à entraînement triphasé direct de type R01 S

Diffuseur d'air évacué

Moteur à entraînement direct (compresseur à canal latéral)

Filtre à poussière résiduelle classe de poussière H

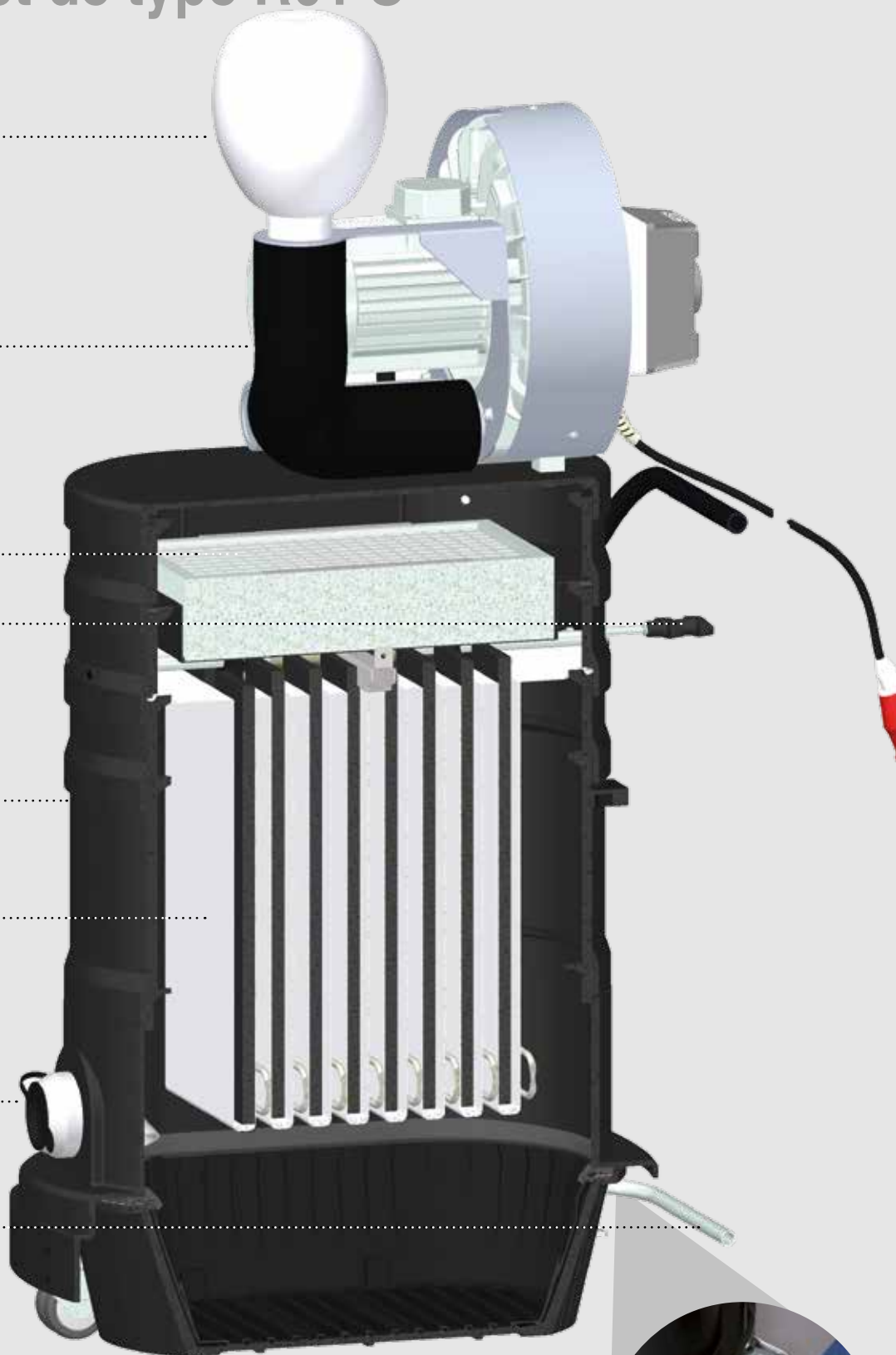
Nettoyage manuel

Corps en PRV

Filtre à poches classe de poussière L / M

Raccordement d'aspiration (verrouillable)

Vidage avec pédale



▶ vers le film

Manipulation facile grâce au vidage avec pédale Ruwac



Une puissance concentrée pour chaque besoin

- Variété de modèles grâce au système modulaire
 - Corps en PRV
 - Différents systèmes d'élimination
- Versions pour les zones à poussières explosives
- Version pour le désamiantage

R01 S 030
pour zones
à poussières
explosives dans
la production
de métaux



R01 S 015
pour zones à poussières
explosives pour
le nettoyage d'entrepôt



R01 S 022
pour zones
à poussières
explosives dans
la technologie
des surfaces
(revêtement
par poudre)



R01 S 030
comme solution
stationnaire



Caractéristiques techniques

	R01 S					
	015 BA1	015 BA2	022 BA1	022 BA2	030 BA1	030 BA2
Corps	PRV	PRV	PRV	PRV	PRV	PRV
Puissance du moteur (W)	1,5	1,5	2,2	2,2	3,0	3,0
Tension (V)	400	400	400	400	400	400
Dépression (mbar)	-186	-186	-210	-210	-240	-240
Puissance d'aspiration (m³/h) (mesurée avec un tuyau de 3 m)	200	200	285	285	355	355
Niveau de puissance sonore (dB(A)) (DIN EN ISO 3744)	66	57	67	59	68	63
Facteur de sécurité	1,5	1,5	1,5	1,5	1,5	1,5
Filtres à poches classe de poussière L, M (m²)	1,2/2,6	1,2/2,6	1,2/2,6	1,2/2,6	1,2/2,6	1,2/2
Filtres cellulaires classe de poussière L, M (m²)	1,0	1,0	1,0	1,0	-	-
Filtre à poussière résiduelle classe de poussière H (m²)	3,2	3,2	3,2	3,2	3,2	3,2
Hauteur (mm) (filtre cellulaire 1,0 m² classe de poussière L, M)	1070	1435	1070	1625	1080	1625
Hauteur (mm) (filtre à poches 1,2 m² classe de poussière L, M)	1070	1435	1070	1625	1080	1625
Hauteur (mm) (filtre à poches 2,6 m² classe de poussière L, M)	1410	1775	1410	1965	1225	1965
Hauteur (mm) (filtre cellulaire 1,0 m² classe de poussière H)	1185	1535	1185	1725	1175	1725
Hauteur (mm) (filtre à poches 1,2 m² classe de poussière H)	1185	1535	1185	1725	-	1725
Hauteur (mm) (filtre à poches 2,6 m² classe de poussière H)	1525	1875	1525	2065	1720	2065
Largeur (mm)	525	525	525	525	525	525
Longueur (mm)	850	850	850	850	850	850
Indice de protection IP	65	65	65	65	65	65
Contenance (en litre)	35	35	35	35	35	35
Raccord d'aspiration (mm)	50	50	50/70	50/70	70	70

Différents systèmes d'élimination



Ruwac
Industriesauger



Ruwac
Industriesauger GmbH
Westhoyeler Str. 25
49328 Melle

+49 (0) 52 26 - 98 30-0
www.ruwac.de
ruwac@ruwac.de

Les aspirateurs industriels sont disponibles en version antidéflagrante selon ATEX 2014/34/UE.



2014/34/UE

DIN EN 60335-2-69, annexe AA

14-1350-001-01.2021