

**Aspirador industrial con
accionamiento trifásico
directo tipo R01 S:**
Potente gracias al
accionamiento
directo



Aspirador industrial con accionamiento trifásico directo tipo R01 S

Difusor de aire de salida

Motor con accionamiento directo (compresor de canal lateral)

Filtro de polvo residual clase de polvo H

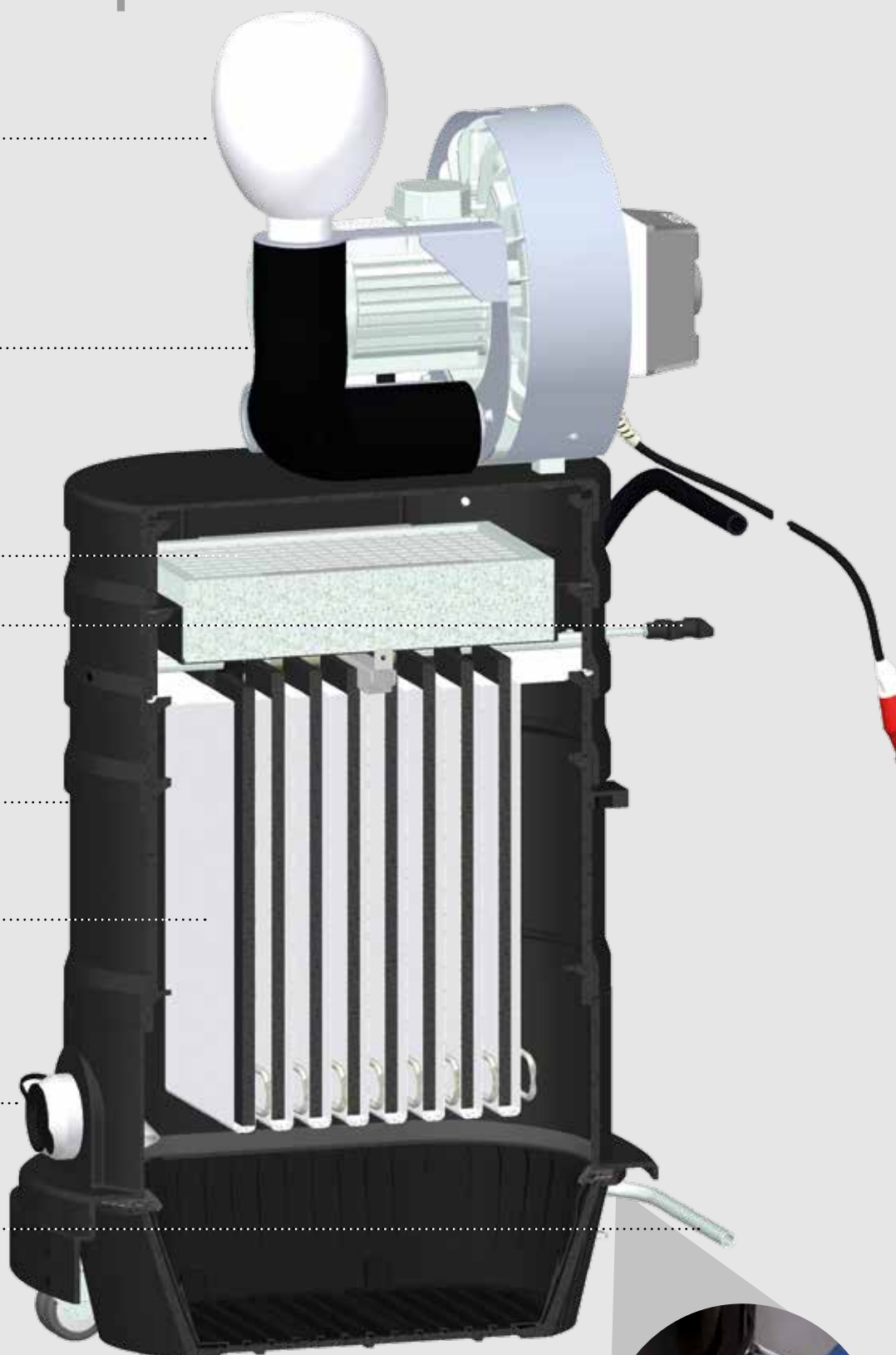
Limpieza manual

Carcasa de PRFV

Filtro de bolsa, clase de polvo L / M

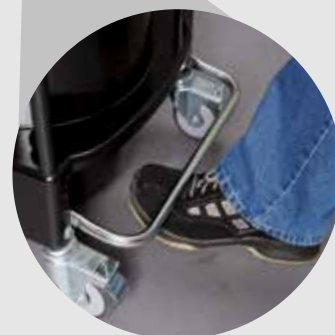
Conexión de aspiración (con tapa para cierre)

Sistema de vaciado con pedal



▶ al Film

Manejo sencillo gracias al vaciado con palanca de pie Ruwac



Potencia concentrada para todos los requisitos

- Diversidad de variantes gracias al sistema modular
 - Carcasa de PRFV
 - Diferentes sistemas de suministro
- Diseños para atmósferas explosivas de polvo
- Diseño para la eliminación del amianto

R01 S 030
atm. expl. polvo
en la producción
de metal



R01 S 015
atm. expl. polvo
en la limpieza
de almacenes



R01 S 022
atm. expl. polvo
en la tecnología
de superficies
(revestimiento
en polvo)



R01 S 030
como solución fija



Datos técnicos

	R01 S					
	015 BA1	015 BA2	022 BA1	022 BA2	030 BA1	030 BA2
Carcasa	Plástico reforzado con fibra de vidrio					
Potencia del motor (kW)	1,5	1,5	2,2	2,2	3,0	3,0
Tensión (V)	400	400	400	400	400	400
Presión negativa (mbar)	-186	-186	-210	-210	-240	-240
Capacidad (m³/h) (medida con manguera de 3 m)	200	200	285	285	355	355
Nivel de presión sonora (dB(A)) (DIN EN ISO 3744)	66	57	67	59	68	63
Filtro de bolsa, clase de polvo L, M (m²)	1,2/2,6	1,2/2,6	1,2/2,6	1,2/2,6	1,2/2,6	1,2/2
Filtro de celdas, clase de polvo L, M (m²)	1,0	1,0	1,0	1,0	-	-
Filtro de polvo residual, clase de polvo H (m²)	3,2	3,2	3,2	3,2	3,2	3,2
Altura (mm) (filtro de celdas 1,0 m² clase de polvo L, M)	1.070	1.435	1.070	1.625	1.080	1.625
Altura (mm) (filtro de bolsa 1,2 m² clase de polvo L, M)	1.070	1.435	1.070	1.625	1.080	1.625
Altura (mm) (filtro de bolsa 2,6 m² clase de polvo L, M)	1.410	1.775	1.410	1.965	1.225	1.965
Altura (mm) (filtro de celdas 1,0 m² clase de polvo H)	1.185	1.535	1.185	1.725	1.175	1.725
Altura (mm) (filtro de bolsa 1,2 m² clase de polvo H)	1.185	1.535	1.185	1.725	-	1.725
Altura (mm) (filtro de bolsa 2,6 m² clase de polvo H)	1.525	1.875	1.525	2.065	1.720	2.065
Anchura (mm)	525	525	525	525	525	525
Longitud (mm)	850	850	850	850	850	850
Clase de protección IP	65	65	65	65	65	65
Capacidad (litros)	35	35	35	35	35	35
Conexión de aspiración (mm)	50	50	50/70	50/70	70	70

Diferentes sistemas de suministro



Ruwac
Industriesauger



Ruwac
Industriesauger GmbH
Westhoyeler Str. 25
49328 Melle (Alemania)

+49 (0) 52 26 - 98 30-0
www.ruwac.de
ruwac@ruwac.de

Los aspiradores industriales pueden suministrarse en versión con protección contra explosiones según ATEX 2014/34/UE.

