

**Aspirador monofásico**  
**Tipo WS 100**  
**Tipo WS 200:**  
**Manejable y de alta calidad**



# Aspirador monofásico Tipo WS 200

Filtros

Conexión para  
usuarios adicionales  
(enchufe automático)

Soplador

Manómetro

Filtro de polvo  
residual para la  
clase de polvo H

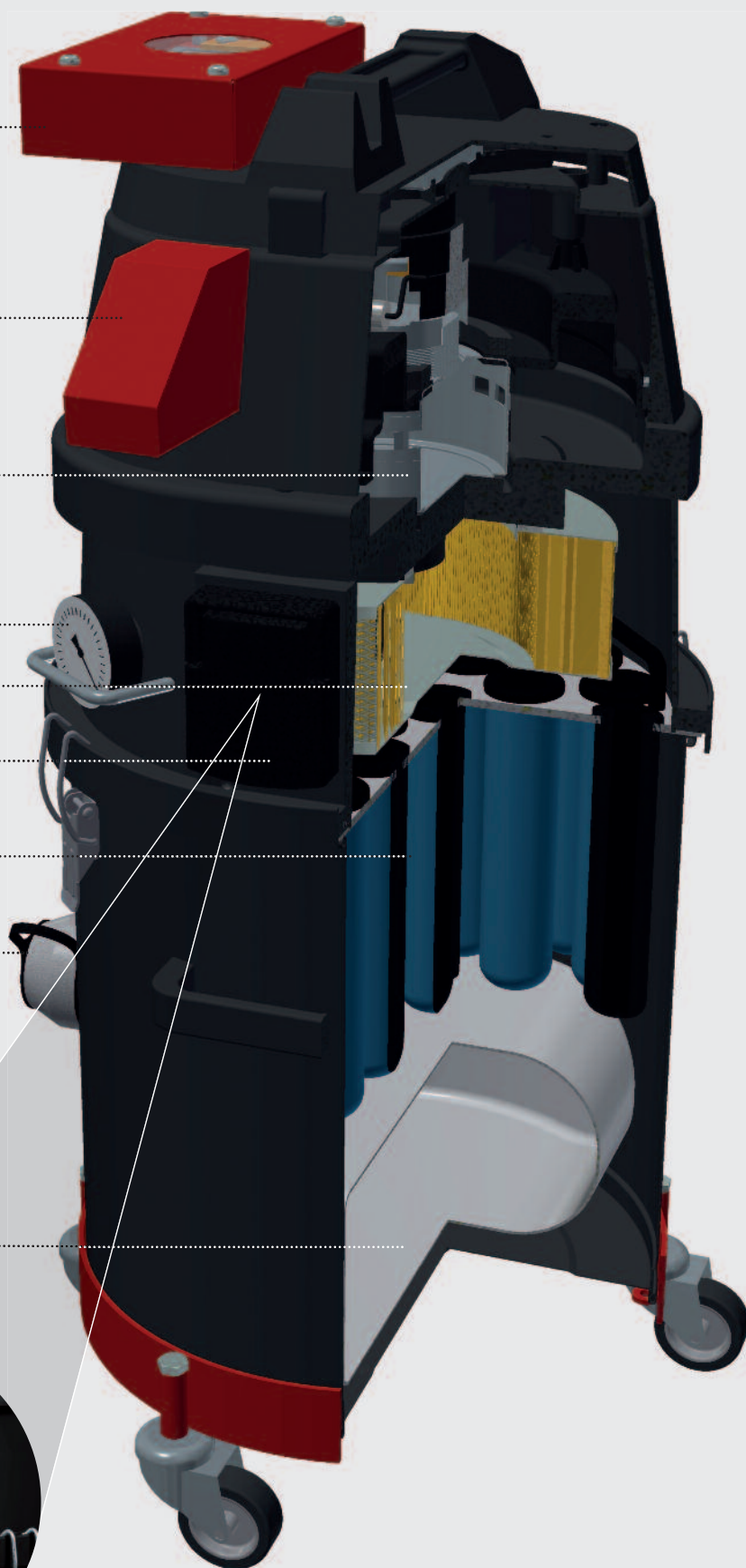
Despolvoreo por  
impacto

Filtro de canal para  
la clase de polvo M

Conexión de  
aspiración (abatible)

Bolsa del filtro

Limpieza con  
sistema Airshock



# Aspirador industrial manejable y de alta calidad

- Muchas variantes disponibles
- El equipo se puede suministrar con o sin accesorios
- Diferentes tipologías de filtros
- Modelo para zonas con polvos potencialmente explosivos, zona 22
- Como alternativa, puede utilizarse como aspirador de agua o de polvo (WS 100)

WS 100  
con carcasa  
de plástico



WS 200  
con carcasa de  
plástico conductivo



WS 200  
Zona 22  
con carcasa  
de acero fino



WS 200  
Zona 22  
con carcasa de  
plástico conductivo



WS 200  
Zona 22  
con carcasa de plástico  
conductivo y enchufe  
automático (no visible)



WS 200  
Zona 22  
con carcasa de  
plástico conductivo y  
enchufe automático para  
la máquina de mecani-  
zado conectada



# Datos técnicos

	WS 100	WS 200	WS 200 Zona 22	WS 200 Zona 22
Carcasa	Plástico	Plástico	Plástico	Acero fino
Potencia del motor (kW)	1,0	1,1	1,2	1,2
Tensión (voltios)	230	230	230	230
Presión negativa (mbar)	-190	-230	-230	-230
Caudal del aire (m³/h) (medido con una manguera de 3 metros)	190	200	200	200
Nivel de presión acústica (dB(A)) (DIN 45635-01-KL 3)	69	70	70	70
Filtro de canal para la clase de polvo M (m²)	-	0,8	0,8	0,8
Filtro de polvo residual para la clase de polvo H (m²)	-	1,1	1,1	1,1
Filtro de tambor (m²)	0,26	-	-	-
Altura (mm)	760	790	800	860
Anchura (mm)	410	425	425	425
Longitud (mm)	410	425	425	425
Clase de protección IP	x4	x4	54	54
Capacidad (litros)	25	16	16	21
Conexión de aspiración (mm)	35	40	50	50
Enchufe automático para consumo adicional hasta (vatios)	-	-	- / 2.000	- / 2.000
Se necesita la bolsa del filtro	no	sí/no	sí	sí/no

## Accesorios



para WS 100



para WS 200

## Diferentes sistemas de filtración



Filtro de canal



Filtro de bolsa

**Ruwac** Industriesauger  
RUWAC Industriesauger GmbH

Westhoyeler Str. 25  
D - 49328 Melle

Tel: +49 5226 - 98 30-0  
Fax: +49 5226 - 98 30-44

www.ruwac.de  
E-Mail: ruwac@ruwac.de

Sales representative for Spain | Representante comercial para España:

**ECOSEM** S.L.

Autovía A-62, salida km 117  
ES - 47009, Valladolid

Tel: +34 983 37 11 15  
Fax: +34 983 37 10 94

www.ruwac.es  
E-Mail: ruwac@ecosem.es

Los aspiradores trifásicos están protegidos frente a explosiones según directiva ATEX 94/9/EG



DIN EN 60335-2-69, Anh. CC



ATEX 94/9/EG



DIN EN 60335-2-69, Anh. AA

14-134-004-06.2016