

Tööstuslik akutolmuimeja

Uus juhtmevaba
lahendus

R01 D
R18 D
R24 D



Akutolmuimeja tüüp R01 D

GFK korpus

Puhur

Jääktoimuifilter,
tolmuklass H

Akusüsteem

Taskuifilter, tolmuclass M

Imemisühendus (suletav)

Jalgühendus



<https://www.ruwac.de/produkte/akkusauger>

Suur võimsus ilma kaablita

- Erinevad variandid tänu moodulsüsteemile
 - GFK-st korpus
- Tarnitav koos jäätolmufiltriga, tolmuclass H
 - Erinevad jäätmekäitlussüsteemid
- Aku tööaeg kuni 120 minutit
- Tarnitav koos asendusaku ja laadimisjaamaga
- Sobib põlevtolmu imemiseks
- Võimalik puhuri individuaalne ümberlülitamine

R01 D
plaatide vahede
puhastamisel



R01 D
põranda imemisseadmega
asfalditehases



R01 D
masina puhastamisel



R01 D
põranda imemisseadmega
lao puhastamisel



Akutolmuimeja tüüp R18 D

Ventilaator

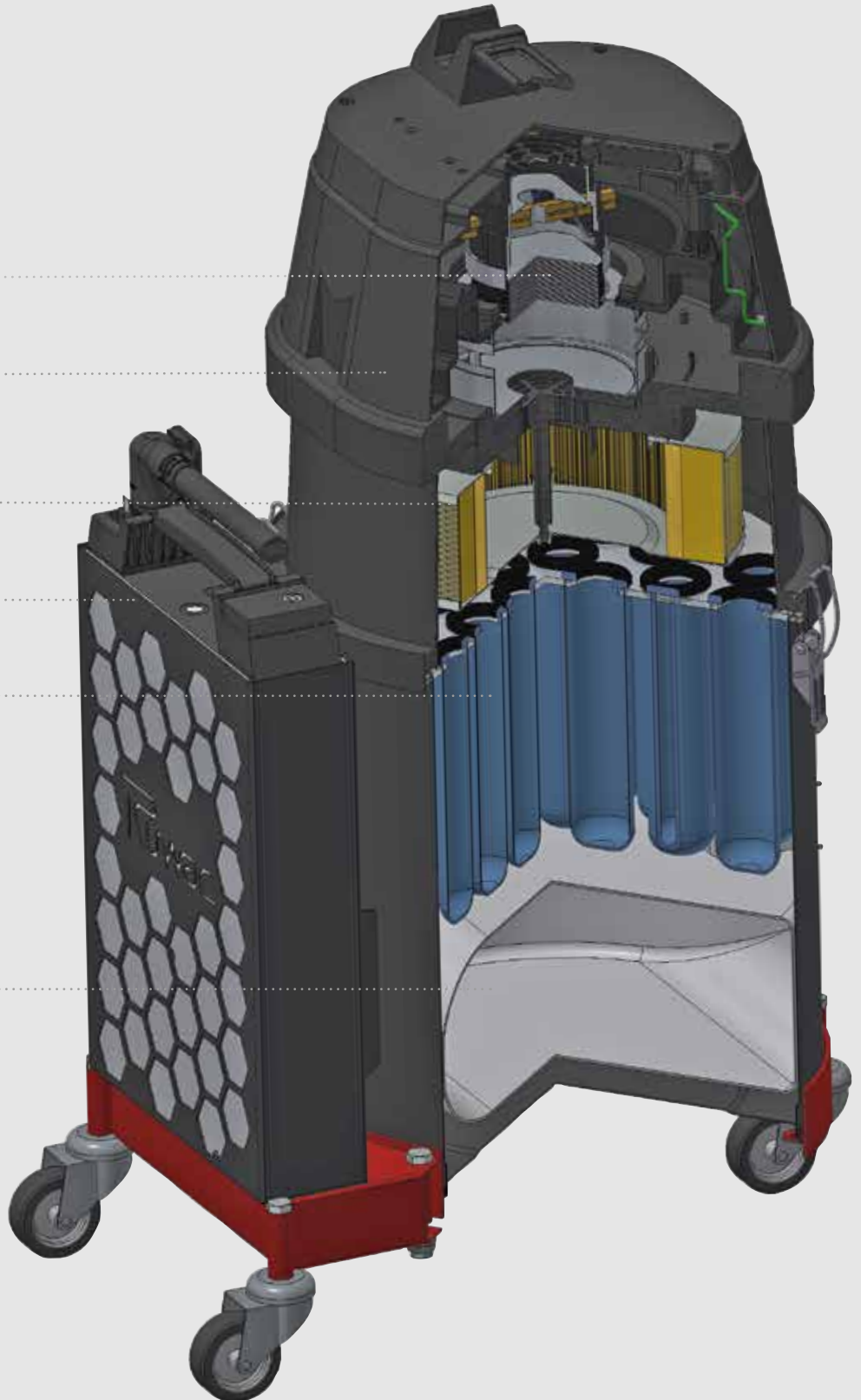
Terasplekist korpus

Jääktolmufilter,
tolmuklass H

Akusüsteem

Kanalifilter,
tolmuklass M

Filtrikott



Käepärane ja kompaktne

- Kvaliteetne roostevabast terasest korpus
 - Lihtne tühjendamine ja puhastamine
 - Käepärane, kompaktne ja kerge
- Aku tööaeg vähemalt 120 minutit
- Tarnitav koos asendusaku ja laadimisjaamaga
- Sobib põlevtolmu imemiseks

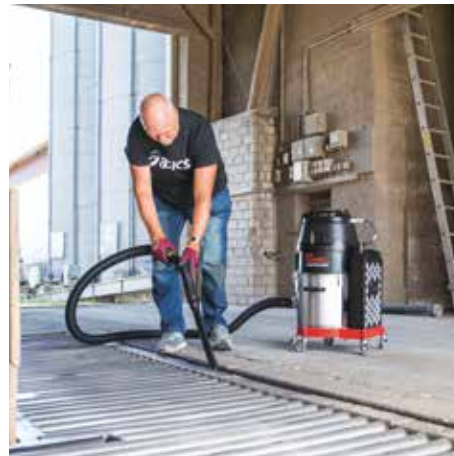
R18 D

Puhastamine
fotogalvaaniliste
süsteemide vahelt



R18 D

Teraviljajääkide imemine
kitsastest vahedest



R18 D

Raskesti
ligipääsetavate kohtade
puhtaksimine



R18 D

Välispindade
puhastamine



Akutoolmuimeja tüüp R24 D

Ventilaatorid

GFK korpus

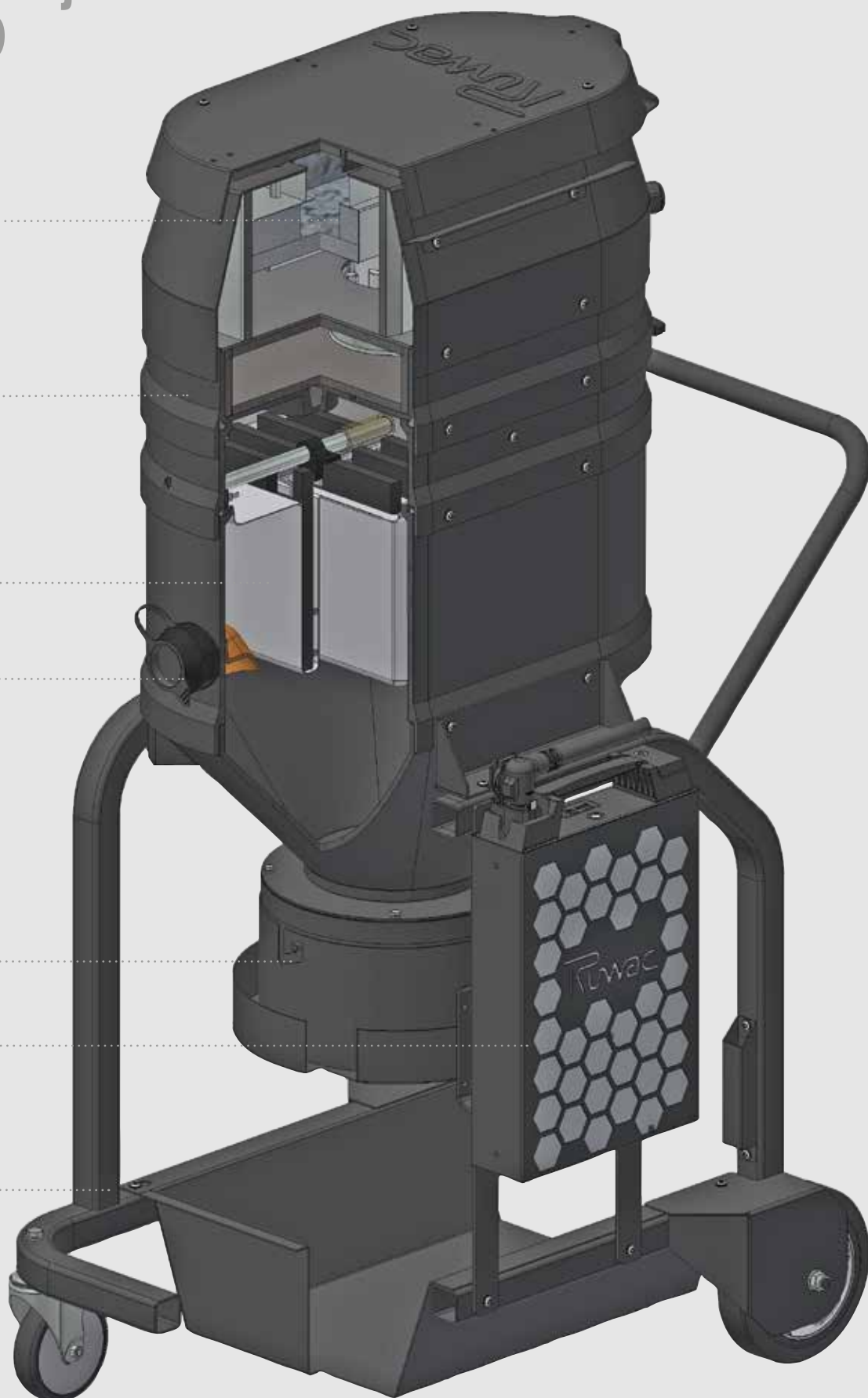
Taskufilter,
tolmuklass M

Imemisühendus
(suletav)

Longopac®
kogumissüsteem või
pehmest plastist kott

Akusüsteem

Teisaldusraam



<https://www.ruwac.de/produkte/akkusauger>

Täiuslik kombinatsioon

- Tolmuvaba kõrvaldamine tänu innovatiivsele Longopac®-süsteemile
 - Longopac® kiirvahetus
 - Erinevad variandid tänu moodulsüsteemile
 - GFK korpus
 - Tarnitav koos jääktolmufiltriga, tolmuklass H
- Aku tööaeg kuni 120 minutit
- Tarnitav koos asendusaku ja laadimisjaamaga
- Sobib põlevtolmu imemiseks
- Võimalik puhuri individuaalne ümberlülitamine

Longopac®-vooliku vahetus võtab aega vaid 30 sekundit:



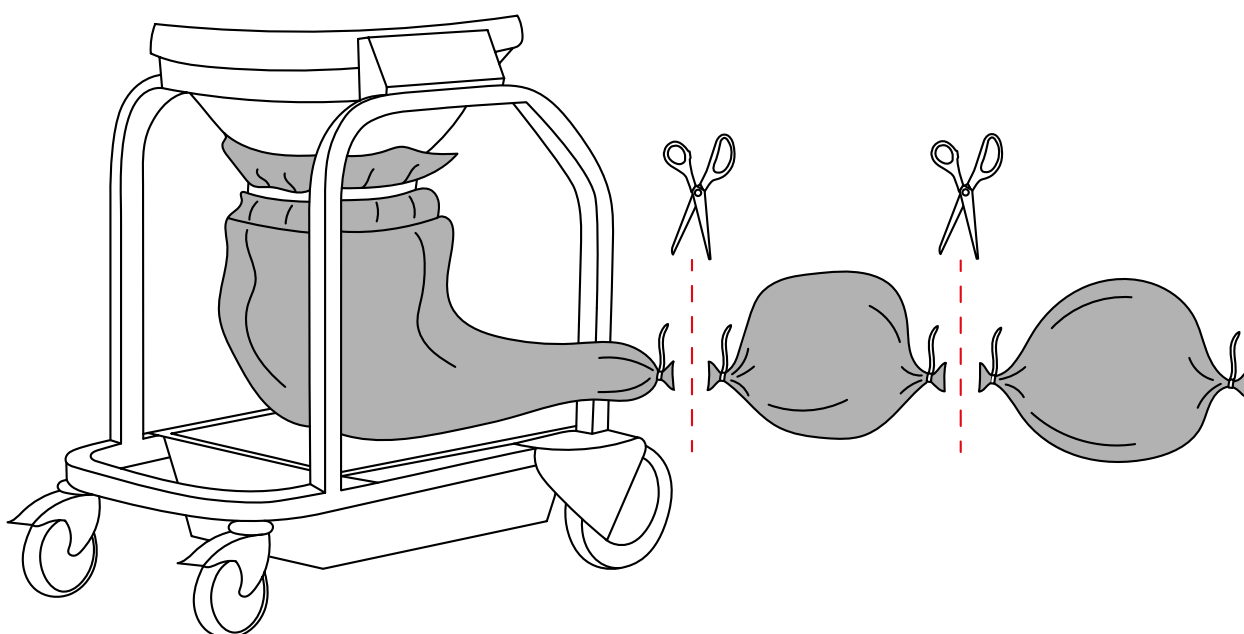
1. Sisestage Longopac®-süsteem. Sulgege ots kaablikõidikuga.



2. Tõmmake Longopac®-voolikut järele ja ühendage kaablikõidikuga lahti.



3. Kõrvaldage täis kott, jätkake 1. sammuga.



Variant pehmest plastist kotiga



Tehnilised andmed

	R01 D	R24 D	R18 D
Korpus	GFK	GFK	Roostevaba teras
Mootori võimsus (kW)	1,9	1,9	0,95
Pinge (V)	48	48	48
Kaitseaste IP	x4	x4	x4
Alarõhk (mbar)	-210	-210	-220
Voolukiirus (m ³ /h) (möödetud 3 m pikkuse voolikuga)	330	330	221
Helirõhu tase (dB(A)) (DIN EN ISO 3744)	72	72	75
Kottfiltrit tolmuklass M (m ²)	1,2	1,2	-
Elementfiltrit tolmuklass M (m ²)	1,0	1,0	-
Kanalfiltrit tolmuklass M (m ²)	-	-	0,8
Jääktolmufiltrit tolmuklass H (m ²)	3,2	3,2	1,1
Kõrgus (mm) (kottfiltrit 1,2 m ² tolmuklass M)	966	1 487	-
Kõrgus (mm) (elementfiltrit 1,0 m ² tolmuklass M)	966	1 487	-
Kõrgus (mm) (kottfiltrit 1,2 m ² tolmuklass H)	1 010	1 591	-
Kõrgus (mm) (elementfiltrit 1,0 m ² tolmuklass H)	1 010	1 591	-
Kõrgus (mm) (kanalfiltrit 0,8 m ² tolmuklass H)	-	-	860
Laius (mm)	551	656	530
Pikkus (mm)	817	937	425
Kaal (kg)	75	110	32,5
Maht (liiter)	35	ca 35	21
Imemisühendus (mm)	50	50	50

Lihtne akuvahetus



LED-lamp näitab laetuse taset



Eemaldage pistikühendus pesast ja võtke aku hõlpsalt välja



Uue aku saab otse sisestada



Aku laadimine

Ruwac
Industriesauger



Ruwac
Industriesauger GmbH
Westhoyeler Str. 25
49328 Melle

0 52 26 - 98 30-0
www.ruwac.de
ruwac@ruwac.de



IEC 60335-2-69_2021



DIN EN 60335-2-69, Anh. AA

14-115-019-09.2022