

**Kolmefaasilise otseajamiga  
tööstuslik tolmuimeja,  
tüüp R01 S**  
Võimas tänu  
otseajamile



# Kolmefaasilise otseajamiga tööstuslik tolmuimeja, tüüp R01 S

Heitõhudifuusor

Otseajamiga mootor  
(keeriskompressor)

Jääktolmufilter,  
tolmuklass H

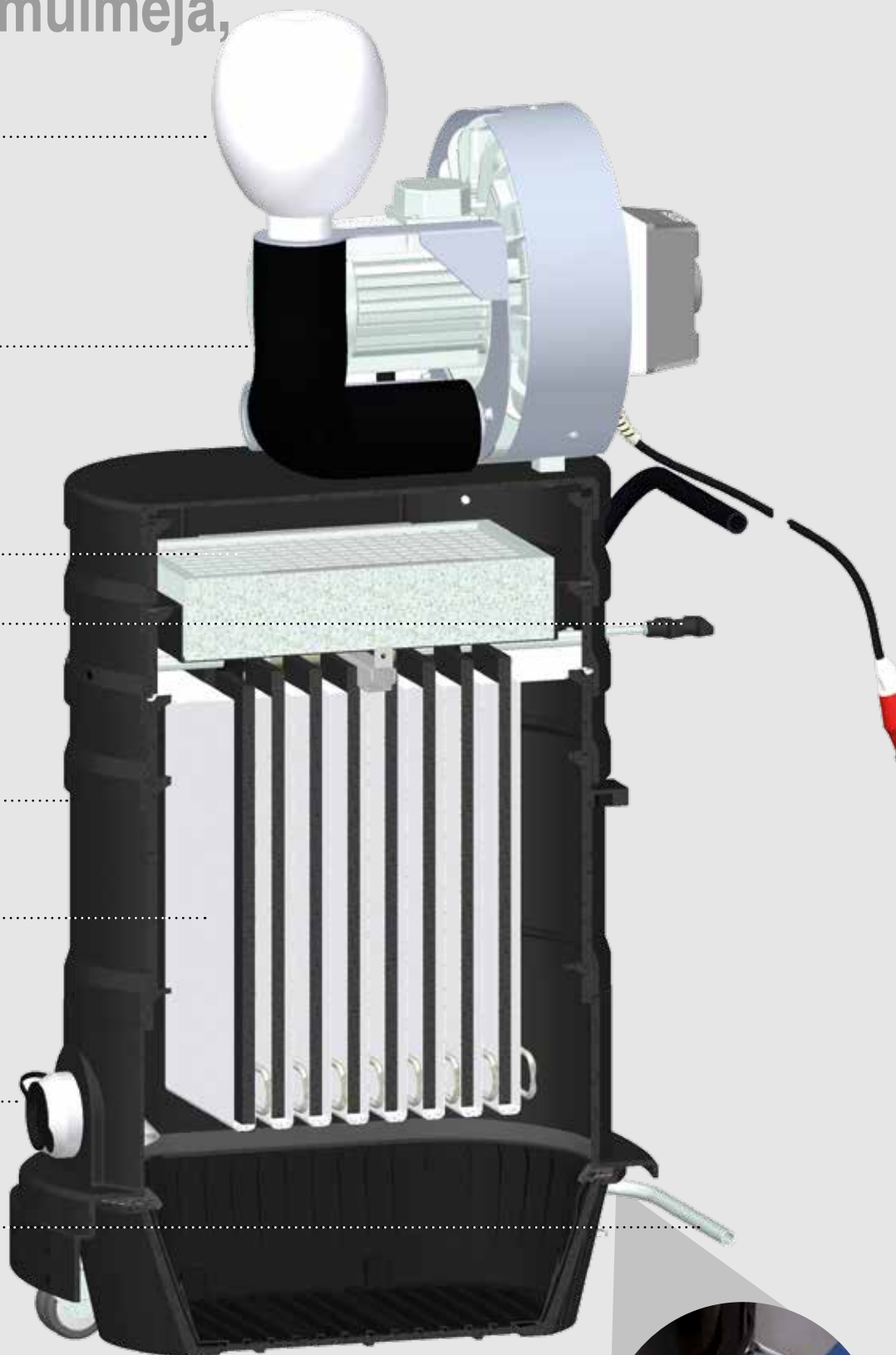
Käsitsi  
puhastamine

Klaaskiudplastist  
korpus

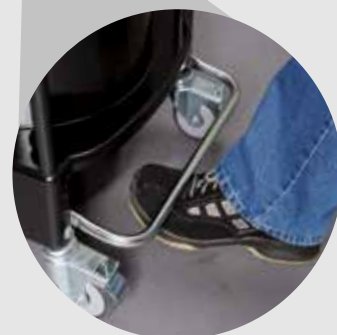
Kottfilter,  
tolmuklass L/M


Imiühendus  
(suletav)

Jalghoovaga  
tühjendus



Lihne käsitseda tänu  
Ruwaci jalghoovaga  
tühjendamisele.



 Vaata filmi

# Koondatud jõud kõikide vajaduste jaoks

- Variantide paljusus tänu moodulsüsteemile
  - Klaaskiudplastist korpus
  - Erinevad eemaldamissüsteemid
- Mudelid tolmuplahvatuse eest kaitstud piirkondade jaoks
- Mudelid asbesti saneerimistöõde jaoks

**R01 S 030**  
tolmuplahvatuse kindel mudel metallitööstusele



**R01 S 015**  
tolmuplahvatuse kindel laagrite puhastamisel



**R01 S 022**  
tolmuplahvatuse kindel pealispindade töötlemisel (pulbervärvimine)



**R01 S 030**  
statsionaarse lahendusena



# Tehnilised andmed

## R01 S

	015 BA1	015 BA2	022 BA1	022 BA2	030 BA1	030 BA2
Korpus	Klaaskiudplast	Klaaskiudplast	Klaaskiudplast	Klaaskiudplast	Klaaskiudplast	Klaaskiudplast
Mootori võimsus (kW)	1,5	1,5	2,2	2,2	3,0	3,0
Pinge (V)	400	400	400	400	400	400
Alarõhk (mbar)	-186	-186	-210	-210	-240	-240
Õhuvool (m³/h) (möödetud 3 m voolikuga)	200	200	285	285	355	355
Helirõhu tase (dB(A)) (DIN EN ISO 3744)	66	57	67	59	68	63
Kottfilter, tolmuclass L, M (m²)	1,2/2,6	1,2/2,6	1,2/2,6	1,2/2,6	1,2/2,6	1,2/2
Elementfilter, tolmuclass L, M (m²)	1,0	1,0	1,0	1,0	–	–
Jääktohmufilter, tolmuclass H (m²)	3,2	3,2	3,2	3,2	3,2	3,2
Kõrgus (mm) (elementfilter 1,0 m², tolmuclass L, M)	1070	1435	1070	1625	1080	1625
Kõrgus (mm) (kottfilter 1,2 m², tolmuclass L, M)	1070	1435	1070	1625	1080	1625
Kõrgus (mm) (kottfilter 2,6 m², tolmuclass L, M)	1410	1775	1410	1965	1225	1965
Kõrgus (mm) (elementfilter 1,0 m² tolmuclass H)	1185	1535	1185	1725	1175	1725
Kõrgus (mm) (kottfilter 1,2 m² tolmuclass H)	1185	1535	1185	1725	–	1725
Kõrgus (mm) (kottfilter 2,6 m² tolmuclass H)	1525	1875	1525	2065	1720	2065
Laius (mm)	525	525	525	525	525	525
Pikkus (mm)	850	850	850	850	850	850
Kaitseaste IP	65	65	65	65	65	65
Mahutavus (l)	35	35	35	35	35	35
Imiühendus (mm)	50	50	50/70	50/70	70	70

## Erinevad eemaldamissüsteemid



**Ruwac**  
Industriesauger



**Ruwac**  
Industriesauger GmbH  
Westhoyeler Str. 25  
49328 Melle

+49 (0) 52 26 - 98 30-0  
www.ruwac.de  
ruwac@ruwac.de

Saadaval on plahvatuskindlad tööstuslikud imurid, mis vastavad standardile ATEX 2014/34/EU.



14-1350-019-01.2021