

**Tööstuslik kolmefaasilise
ajamiga tolmuimeja,
tüüp R01 R022, koos
sädemete kustutusseadisega
„Sädemepüüdur“**



Tööstuslik R01 R022 tüüpi tolmuimeja sädemete kustutusseadisega „Sädemepüüdur“

Heitõhudifuusor

Klaaskiudplastist korpus

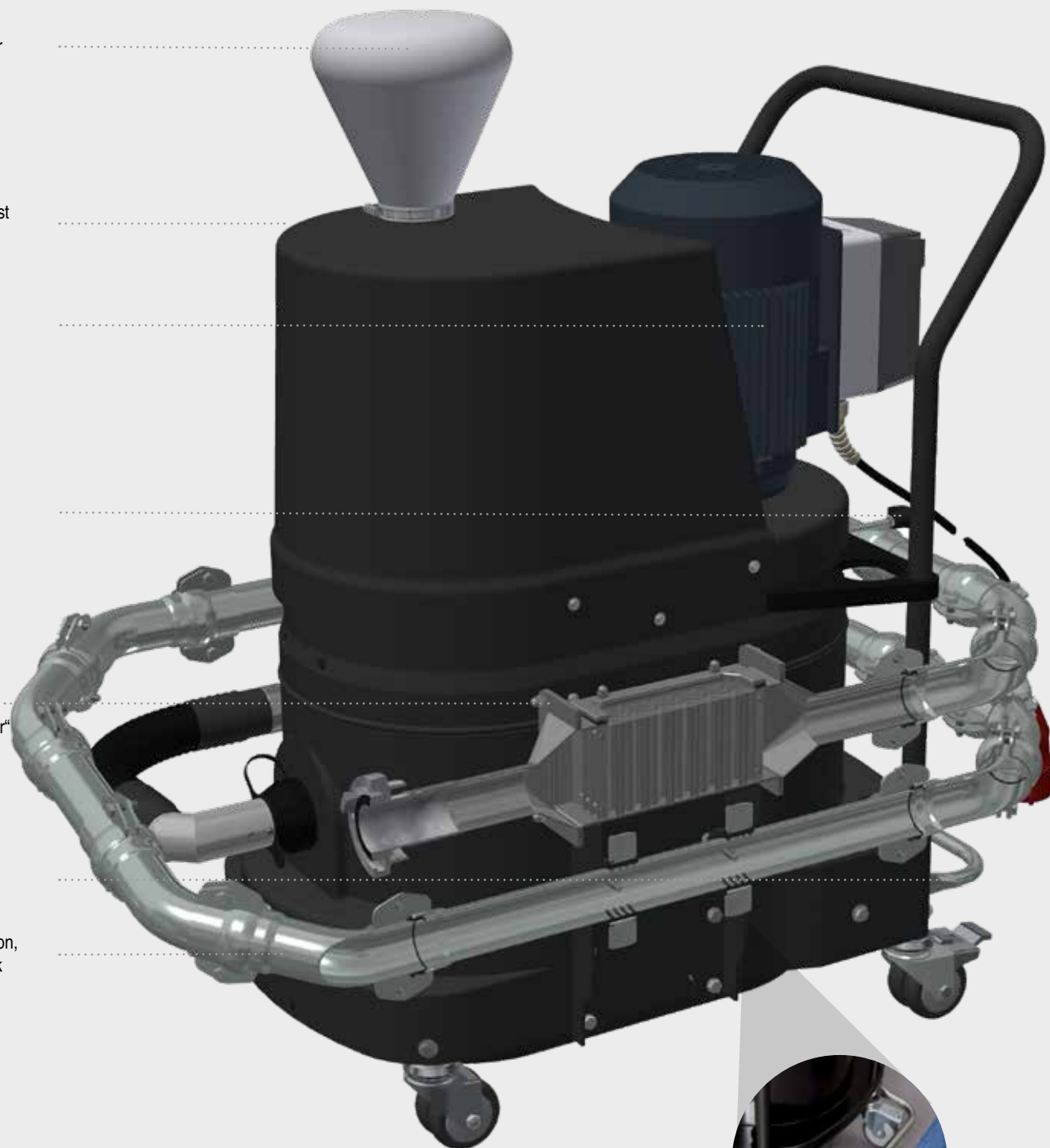
Kolmefaasiline mootor

Käsitsi puhastamine

Sädemete kustutusseadis „Sädemepüüdur“

Jalghoovaga tühjendus

Jahutusseksioon, umbes 5 m pikk

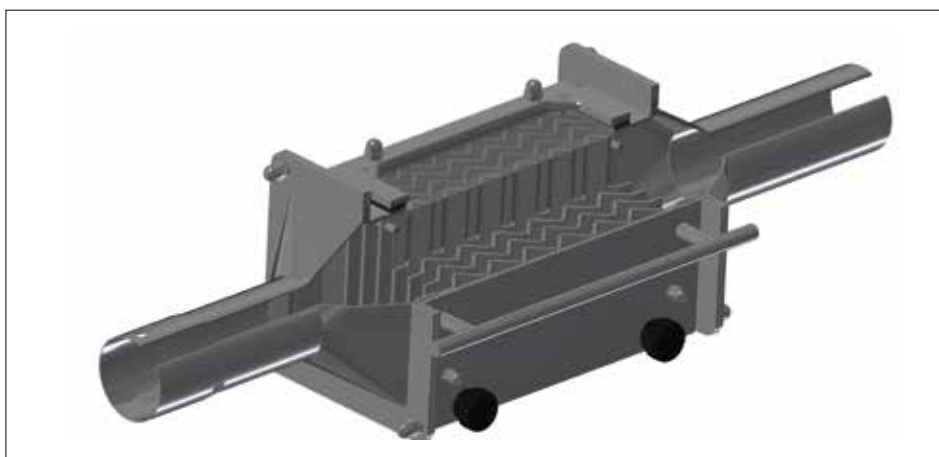


Lihtne käsitseda tänu Ruwaci jalghoovaga tühjendamisele.

Tõhus sädemepüüdur

- Imeb objektil plahvatusohtlikku tolmu- ja õhu segu, mille puhul ei saa täielikult välistada sädemete teket (nt lihvimistöde korral).
- „Sädemepüüdur“ on paigaldatud kompaktsesse mahutisse, mis jahutab tekkivad sädemed lihtsalt mehaaniliselt maha.
- Seejärel läbib imetav meedium enne kogumismahutisse jõudmist u 5 m jahutusseksiooni.
- Sädemepüüdur takistab lihvimisel tekkinud sädemete kui potentsiaalsete süttimisallikate jõudmist tööstusliku tolmuimejasse, et seal ei tekiks tulekahju või plahvatust.

Sädemepüüduri
ehitus



R01 R022
autovärvitöökojas



R01 R022
autoremonditöökojas



Tehnilised andmed

R01 R022

Korpus	Klaaskiudplast
Mootori võimsus (kW)	2,2
Pinge (V)	400
Alarõhk (mbar)	-206
Õhuvool (m ³ /h) (mõõdetud 3 m voolikuga)	300
Helirõhu tase (dB(A)) (DIN EN ISO 3744)	70
Kottfilter, tolmuclass L, M (m ²)	1,2/2,6
Elementfilter, tolmuclass L, M (m ²)	1,0
Jääktoimufilter, tolmuclass H (m ²)	3,2
Kõrgus (mm) (elementfilter 1,0 m ² , tolmuclass L, M)	970
Kõrgus (mm) (kottfilter 1,2 m ² , tolmuclass L, M)	890
Kõrgus (mm) (kottfilter 2,6 m ² , tolmuclass L, M)	1200
Kõrgus (mm) (elementfilter 1,0 m ² , tolmuclass H)	1040
Kõrgus (mm) (kottfilter 1,2 m ² , tolmuclass H) Kõrgus (mm) (kottfilter 2,6 m ² , tolmuclass H)	1040 1380
Laius (mm)	520
Pikkus (mm)	850
Kaitseaste IP	x4
Kaitseaste (tsoon 22) IP	54
Mahutavus (l)	35
Imiühendus (mm)	50

- ✓ Saksa Tehnilise Järelevalve Ameti (TÜV) ekspertarvamus mobiilse tööstusliku tolmuimeja, tüüp R01 R022 (sädemevaba konstruktsioon), paigaldamise kohta autoremondi-, autovärvimistöökotta.
- ✓ Saksa Tehnilise Järelevalve Ameti (TÜV) tehniline aruanne „sädemepüüdu“ laitmatu funktsioneerimise kohta koos Ruwaci tööstusliku tolmuimejaga.

Erinevad eemaldamissüsteemid



Ruwac
Industriesauger



Ruwac
Industriesauger GmbH
Westhoyeler Str. 25
49328 Melle

+49 (0) 52 26 - 98 30-0
www.ruwac.de
ruwac@ruwac.de

