

Eelseparaatorid, tsüklonid ja tühjendussüsteemid



Eelseparaatorid ja tsüklonsüsteemid

Imemiskoha ja imiüksuse vahele paigaldatud eelseparaatorid eraldavad kõige erinevama imemismaterjali kogutakse või eraldatakse see mitmesugustesse vajaduspõhistesse eelseparaatoritesse või käideldakse



Eelseparaatori tünnid, tsingitud, mahuga 35, 50, 110, 200 liitrit, kaanega



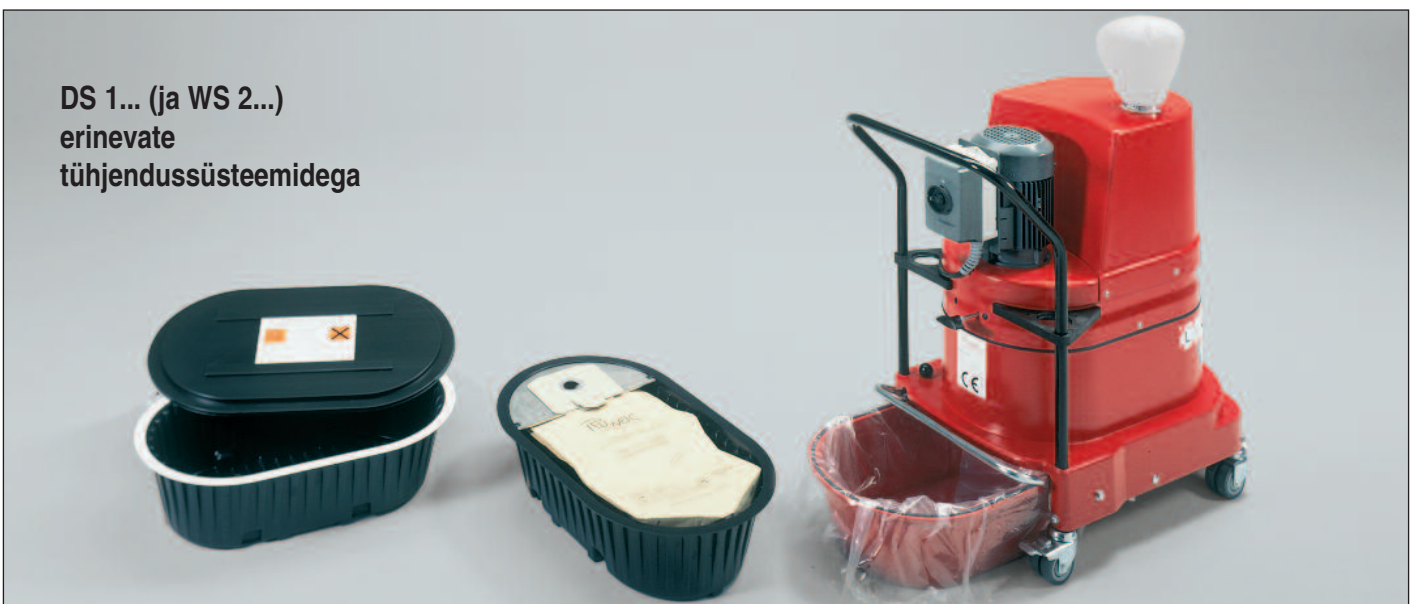
Eelseparaatori tünnid, V2A 70, 100, 200 liitrit, kaanega



Tööstusimur ja 200-liitrine tünn koos eelfiltri elemendiga



DS 2 (ja WS 3...) erinevate tühjendussüsteemidega



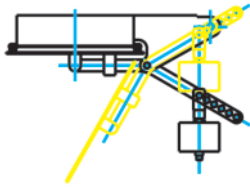
DS 1... (ja WS 2...) erinevate tühjendussüsteemidega

mid aatorid ja tühjendussüsteemid

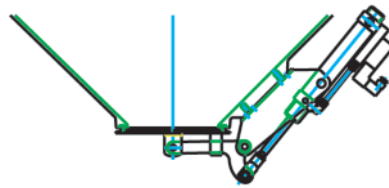
erjali ja vähendavad filtri koormust. Sõltumata sellest, kas materjal on kuiv, niiske või märg, se seal taaskasutuseks.



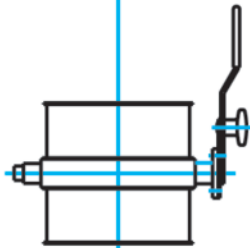
Jäätmete tühjendamise võimalused



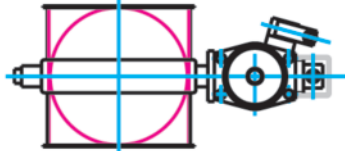
Raskusklapp punkrüksusele DS 1... ja DS 2..., vaakumkindel



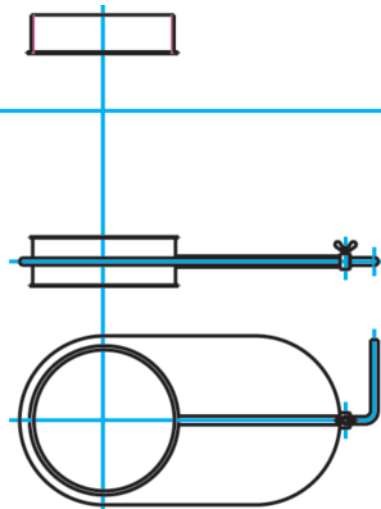
Elektropneumaatiline klapp punkrüksusele DS 1..., vaakumkindel



Toru drosselklapp tihendiga, tinglikult vaakumkindel



Toru drosselklapp pneumaatilise ajamiga, tinglikult vaakumkindel



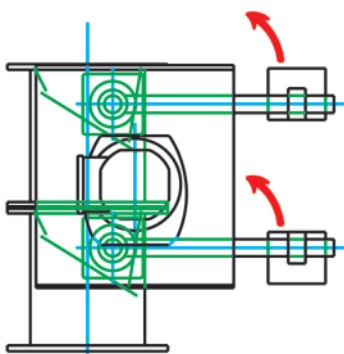
Toru drosselsiiber, tihendita, mitte vaakumkindel



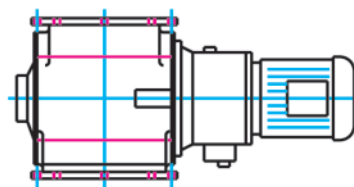
Kotitäitmise otsak



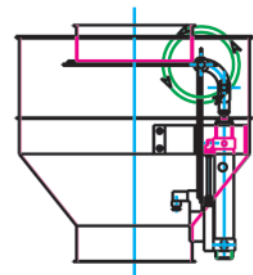
Voolikuühendus



Elektriline kaksikpendelklapp, tinglikult vaakumkindel



Elektriline pöölemisklapp, tingimuslikult vaakumkindel



Pneumaatiline klapp punkrüksuste tolmuvabaks tühjendamiseks, vaakumkindel