

Kuivtolmu separaator tüüp R 26
Märgtolmu separaator tüüp
R07 ja NA35
Lahendused lisaainete
tootmiseks



Märgtolmu separaator tüüp R07 S

Degaseerimisklapp

Filterpadrunid
Tolmuklass H

Terasplekist korpus

Udustamisvastane matt
Vedelikumahuti
roostevabast terasest
korpusega

Tõmbeühendus

Mootor koos juhtajamiga
(külumkanali kompressor)

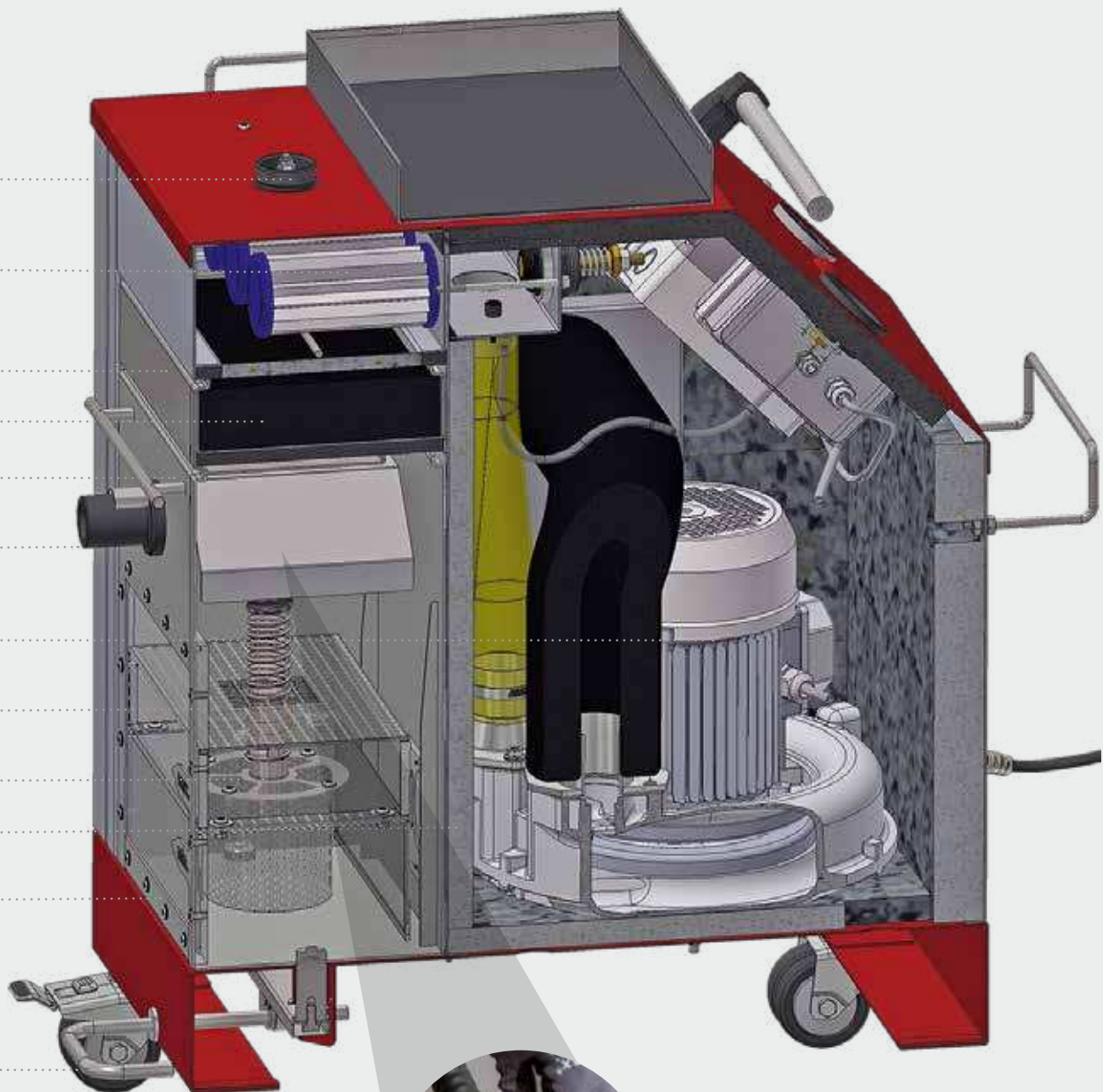
Pöördfilter

Kastmistoru

Täitetasemeindikaator

Täitetasemekontroll /
vaateaken

Vabastushoob

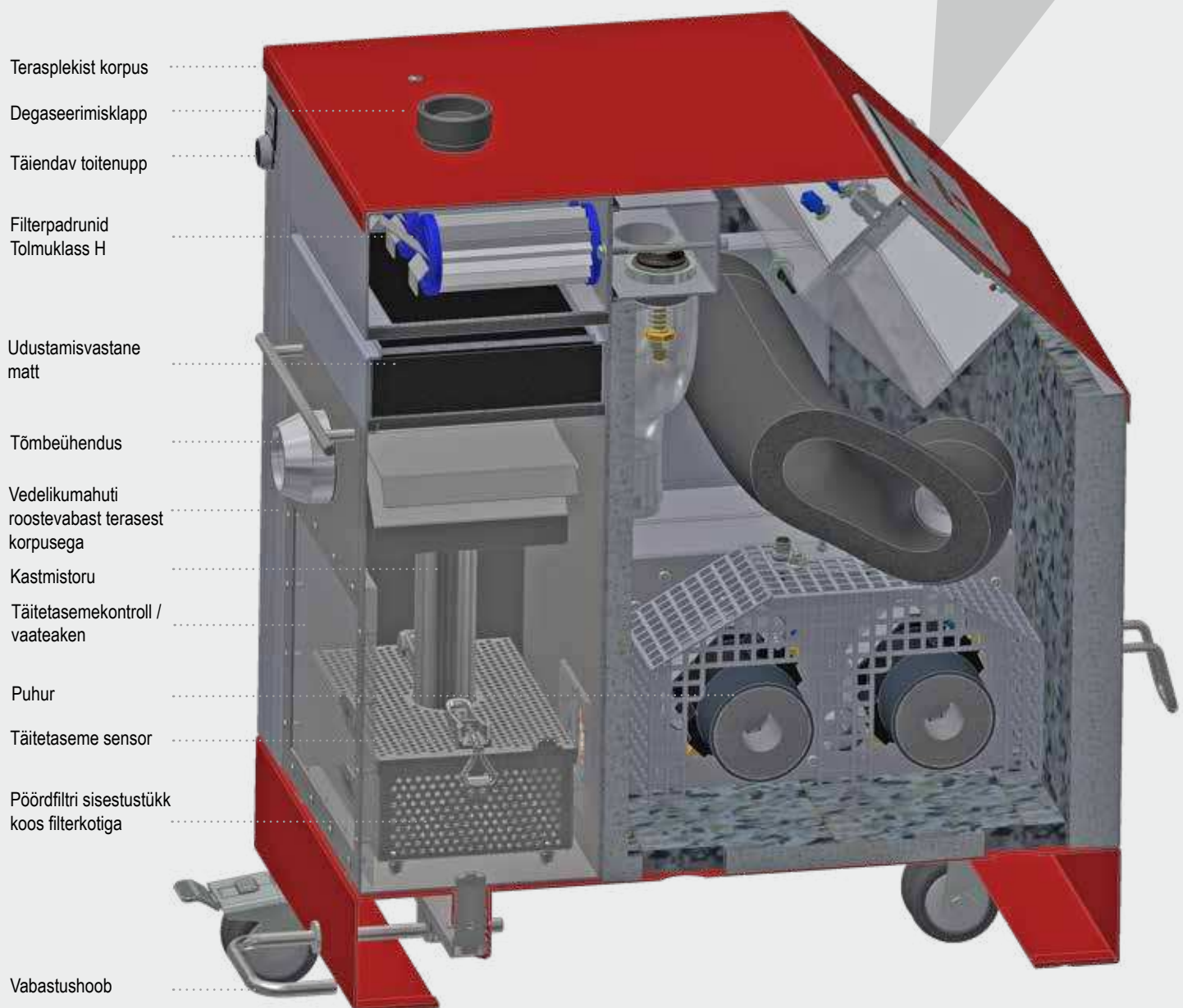


Ohutus vooliku
sulgemissüsteemi
kaudu



Märgtolmu separaator Tüüp R07 S

Juht-/näidupaneel



Erilahendus tüüp R07

Vedelikumahuti konstruktsioon koos käruga

Niiskusseparaator
roostevabast terasest
korpusega



Pöördfilter koos sangaga filtri
hõlpsaks eemaldamiseks



Vedelikumahuti riivistus
kärul



Täiendav ohutus tänu
liuguritele, mis takistavad
imemist, kui filtri
sisestustükk puudub



Roostevabast terasest
kärul vedelikumahuti
mugavaks eemaldamiseks
ja ohutuks transportimiseks



Juht-/näidupaneel



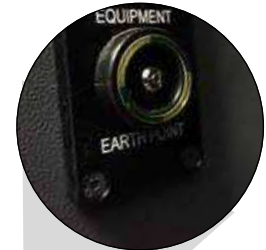
- Diferentsiaalrõhu näidik
- Alarõhu näidik
- Täitetasemeseire
- Puhuri tunniloendur
- Keelevalik: saksa, inglise, hispaania, prantsuse
- Vea hindamise võimalus -
optiline ja/või akustiline

UL sertifikaat



Tüüp 1
või
tüüp 12

Ohutuse suhtes olulised eripärad R07



Potentsiaali tasandamine mehaanilise päringuga ...



... Potentsiaali tasandamise pistik kliendile kuuluvate seadmetega ühendamiseks

Pidev vedeliku mõõtmine tasemeanduri kaudu



Turvaklapp takistab tolmuimemist ilma vedelikumahutita

Vedelikumahuti lihtne eemaldamine



Pulbri eraldamine filtrikotis (vedelikumahutis)

Märgtolmu separaator tüüp NA 35

GFK korpus

Kolmefaasiline mootor

Puhur

Jäätolmufilter
Tolmuklass H

Filterpadrunid,
Tolmuklass M

Udustamisvastane matt

Degaseerimisklapp

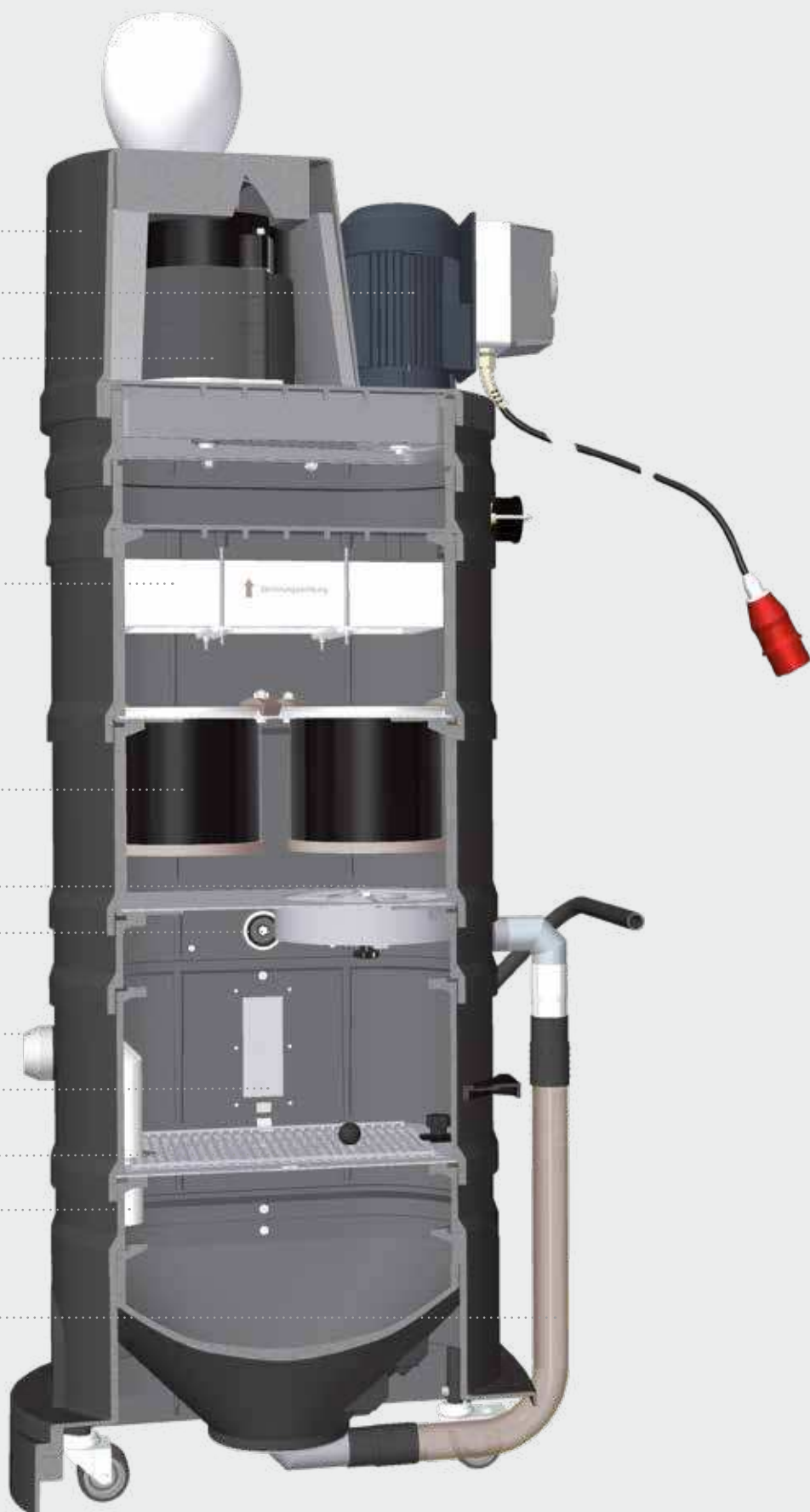
Voolikuühendus

Täitetasemekontroll /
vaateaken

Pöördfilter

Kastmistoru

Täitetasemekontroll



Ennastõestanud GRP-korpus

- Keskmise suurusega Ruwaci märgtolmu separaator
 - Ennastõestanud GRP-korpus
 - Modulaarse konstruktsiooni tõttu paindlik
- Muuhulgas rakendatav lisaainete tootmises
 - Tarnitav koos ajamiga ja ilma
 - Erinevad alusraamid

NA 35
lisaainete tootmises



NA 35
ülikooli
uurimisvaldkonnas



NA 35 koos
kuivtolmu separaatoriga
tüüp R26
Fikseeritud ühendus



NA 35 koos
kuivtolmu separaatoriga
tüüp R26
Fikseeritud ühendus puudub



Kuivtolmu separaator tüüp R26

Puhta gaasi ühendus

Toorgaasiühendus

Juhtsüsteem

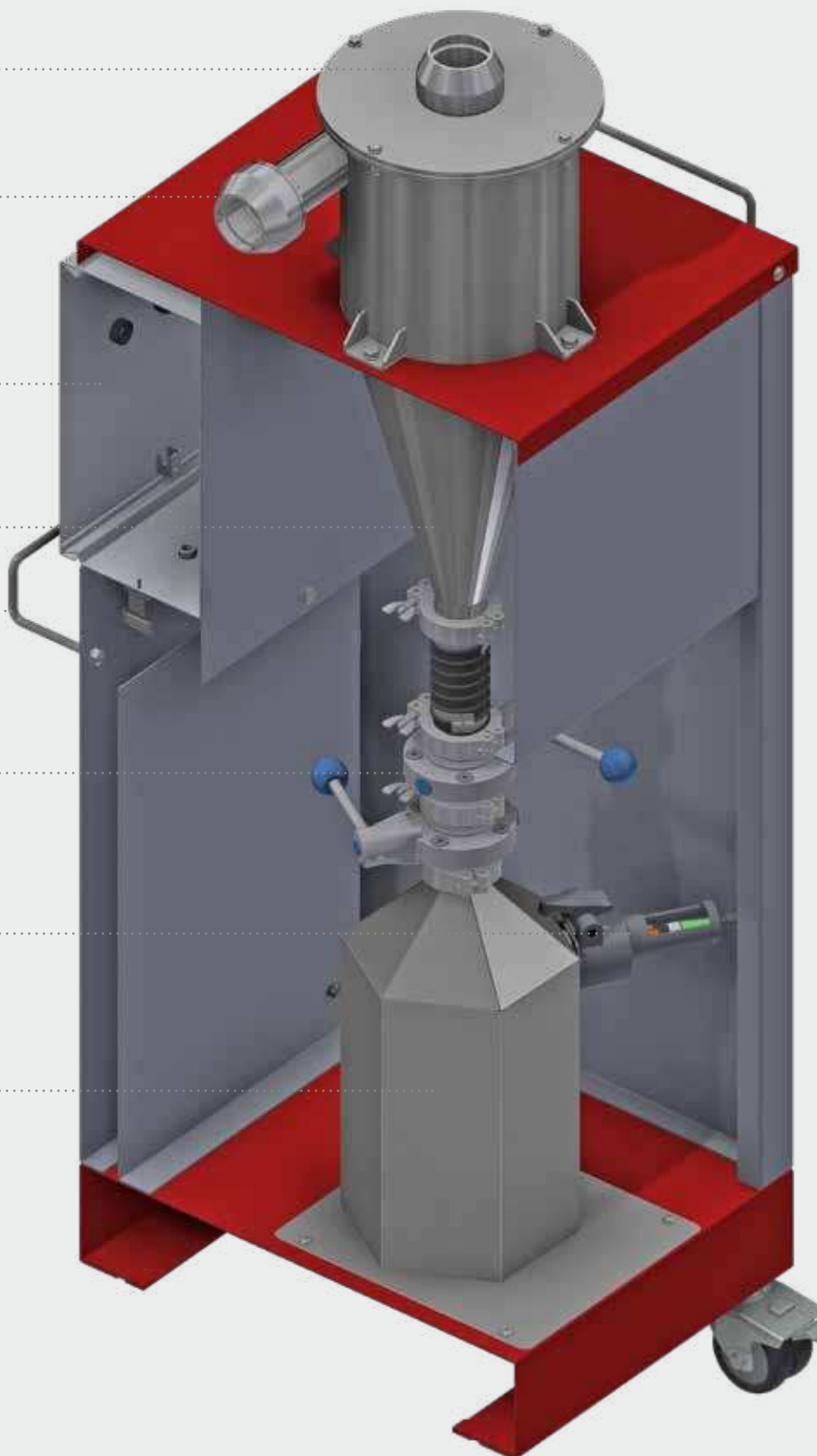
Suure kiirusega
pöörlemine

Kaablihoidik

Ketasventiilid

Täitetaseme seire

Kogumismahuti
ketasventiili ja
vaateaknaga



Ressursisäästlik ja käepärane

- Imatavat materjali võimalik uuesti kasutada
 - Optimeeritud pulbri käitlemine
- Saab kasutada koos kõigi Ruwaci märgtolmu separaatoritega (v.a NA 250)
- Pulbri jääkide kuiveraldus
- Märgtolmu separaatori vedelikumahuti väiksem saastumine
- Aja kokkuhoid, vähendades hooldus- ja puhastuskulusid

R26
Lihtsasti vahetatav
pudel



R26
Erinevates suurustes
pudelid



R07 A koos
kuivtolmu separaatoriga
tüüp R26
Fikseeritud ühendus



R07S koos
kuivtolmu separaatoriga
tüüp R26
Fikseeritud ühendus puudub



Tehnilised andmed

	R07 S	R07 A	NA 35	R26
Korpus	Terasplekk	Terasplekk	GFK	Terasplekk
Mootori võimsus (kW)	1,1	2,6 / 2,89	2,2	–
Pinge (V)	230	230 / 240	400	–
Sagedus (Hz)	50	50 / 60	50	–
Kaitseaste IP	65	5x	55 / 65	–
Alarõhk (mbar)	-165	-160	-206	–
Lühiajaline alarõhk (mbar)	-235	-210	-206	–
Voolukiirus (m ³ /h) (mõõdetud 3 m pikkuse voolikuga)	130	220	270	–
Helirõhu tase (dB(A)) (DIN EN ISO 3744)	60	68	70	–
Filterpadruni tolmuclass M (m ²)	3 x 0,1	3 x 0,1	2 x 1,7	-
Filterpadruni tolmuclass H (m ²)	3 x 0,1	3 x 0,1	3,2	-
Max kõrgus (mm)	761	761	1 490	1 510
Laius (mm)	482	482	540	660
Pikkus (mm)	714	819	840	640
Vedelikumahuti maht (liiter)	7	7	35	-
Vedelikumahuti materjal	Roostevab. teras	Roostevab. teras	GFK	-
Maht (liiter/h)	0,26	0,6	1,3	–
Kogumismahuti materjal	-	-	-	Roostevab. teras
Kogumismahuti maht (liiter)	-	-	-	3,5 / 7,5
Imemisühendus (mm)	30	30	50	30 / 50

Ruwac
Industrial vacuums



Ruwac
Industriesauger GmbH
Westhoyeler Str. 25
49328 Melle

0 52 26 - 98 30-0
www.ruwac.de
ruwac@ruwac.de

Märgtolmu separaatorid on saadaval plahvatuskindla konstruktsiooniga vastavalt ATEX 2014/34/EL.



UL-
sertifikaat



DIN EN 60335-2-69,
CC-lisa



ATEX 2014/34/EU



DIN EN 60335-2-69, Anh. AA