

**Nassabscheider**  
**Typ R07, NA 35, NA 250**  
Sichere Geräte  
Sichere Funktionen



# Nassabscheider – die besondere Lösung

- Als Nassabscheider (NA) werden technische Ausrüstungen (Maschinen und Apparate) zur Abscheidung von Staub aus Rohgasen bezeichnet.
- Das Saugmedium wird durch einen Sauganschluss in den Nassabscheider eingesaugt.
- Im Flüssigkeitsbehälter bzw. im Nassabscheider werden Luft und Staub mit der Flüssigkeit verwirbelt, wodurch sich der Staub an die Flüssigkeit bindet und als Sediment nach unten sinkt.
- Geeignet für die Absaugung u.a. von Explosivstoff-Stäuben, klebriger oder explosionsfähiger Stäube, Treibladungspulverreste, Sprengstoff, Titan, Aluminium- oder Magnesiumstäube.
- Restliche Staubpartikel werden anschließend an den Filterpatronen der Staubklasse H (optional) abgeschieden.
- Je nach Art und Menge des aufzusaugenden Saugguts werden bei Ruwac Industriesauger drei Nassabscheider – **R07, NA 35 und NA 250** – unterschieden.

## Prinzip des Nassabscheidens



# Prinzip Abscheidung durch Flüssigkeit

Einsaugen reaktiver  
Partikel



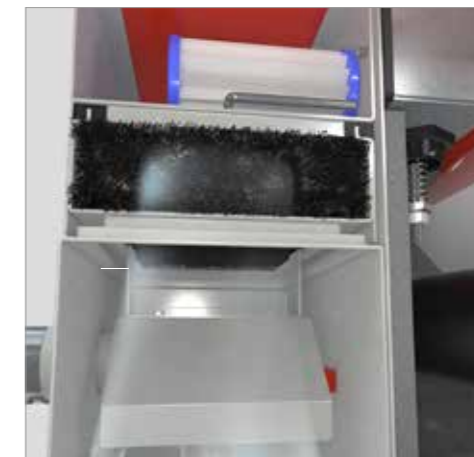
Flüssigkeit bindet die  
Partikel



Abscheiden der  
Flüssigkeit



Weiteres  
Abscheiden der  
Flüssigkeit



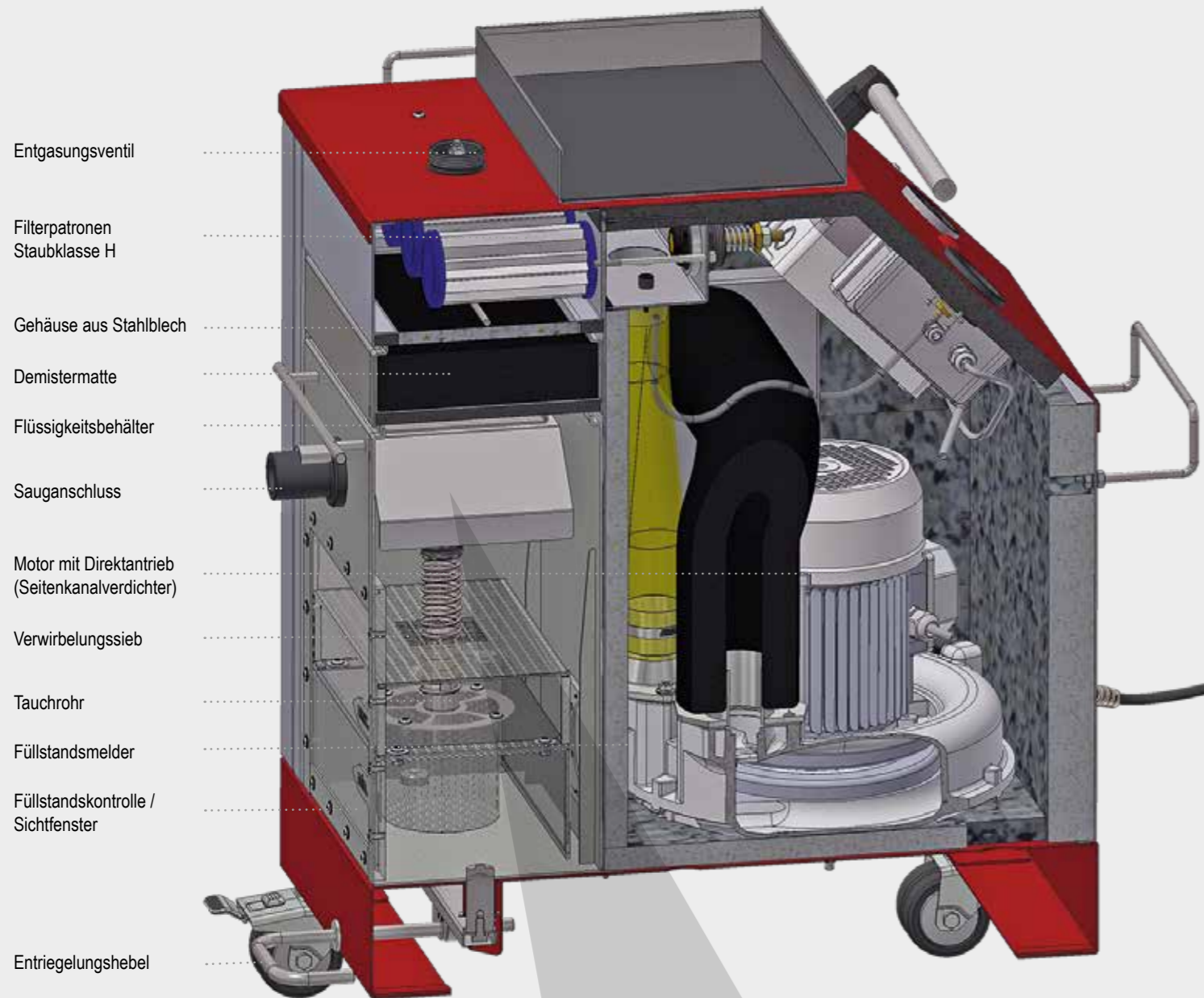
Restpartikel werden  
herausgefiltert



Weiterer Verlauf des  
Luftstroms

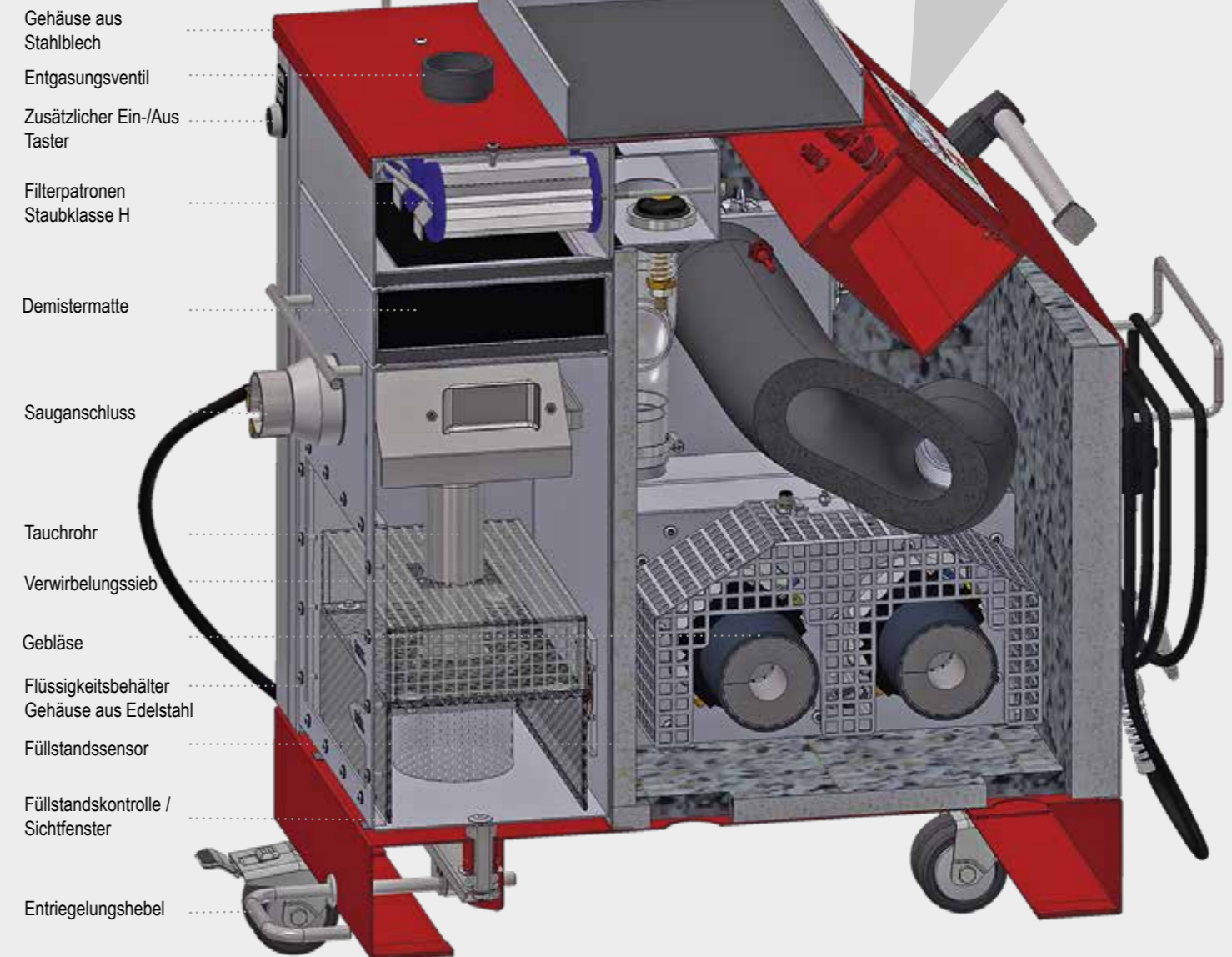


# Nassabscheider Typ R07 S



Sicherheit durch  
Schlauch-Verschluss-  
system

# Nassabscheider Typ R07 A

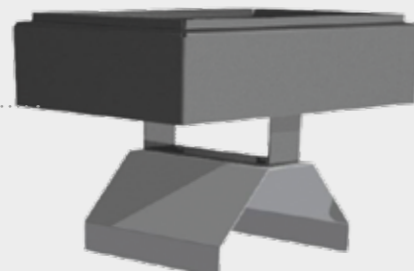


► Zum Film

# Die besondere Lösung Typ R07

## Aufbau des Flüssigkeitsbehälters mit Fahrwagen

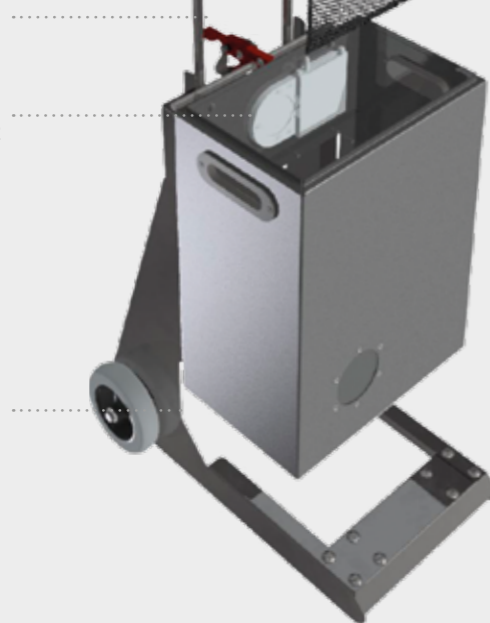
Feuchtigkeitsabscheider  
Gehäuse aus Edelstahl



Verwirbelungssieb mit  
Handgriff zur einfachen  
Entnahme des Siebs



Arretierung des  
Flüssigkeitsbehälters am  
Fahrwagen  
Zusätzliche Sicherheit  
durch Schieber, der ein  
Saugen ohne Siebeinsatz  
verhindert



Fahrwagen aus Edelstahl  
zur komfortablen  
Entnahme und  
sicheren Transport des  
Flüssigkeitsbehälters

## Bedien-/ Anzeigepanel



- Anzeige Differenzdruck
- Anzeige Unterdruck
- Überwachung Füllstand
- Stundenzähler Gebläse
- Sprachauswahl: deutsch, englisch, spanisch, französisch
- Möglichkeit der Fehlerrückmeldung - optisch und/oder akustisch

## UL Zertifizierung



Type 1  
oder  
Type 12

# Sicherheitsrelevante Besonderheiten R07



Potentialausgleich  
mit mechanischer  
Abfrage mit ...



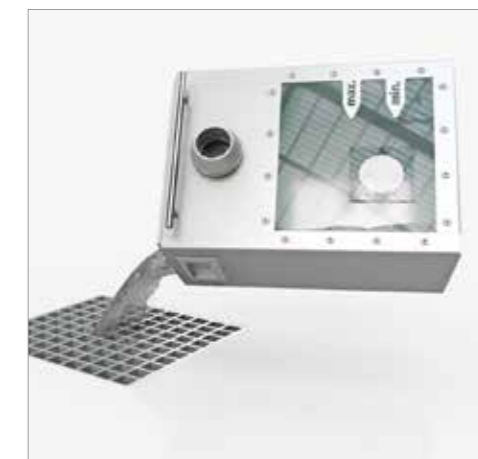
... Potentialausgleich-  
Stecker zum Anschließen  
an kundeneigene Geräte

Kontinuierliche  
Flüssigkeitsmessung  
durch  
Füllstandssensor



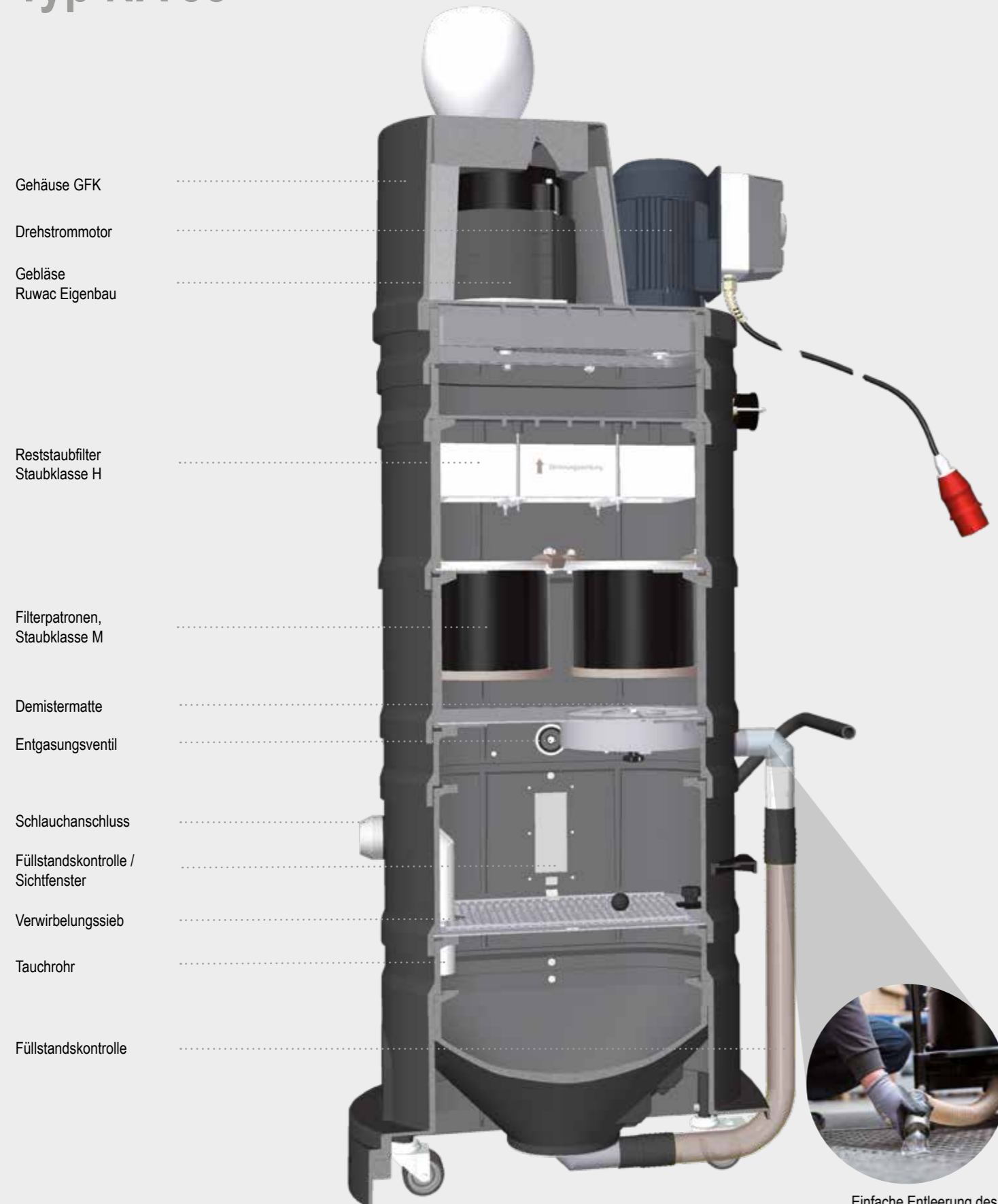
Sicherheitsklappe  
verhindert Saugen ohne  
Flüssigkeitsbehälter

Einfache  
Entnahme des  
Flüssigkeitsbehälters



Einfache Entsorgung  
der Flüssigkeit

# Nassabscheider Typ NA 35



- Gehäuse GFK
- Drehstrommotor
- Gebälse  
Ruwac Eigenbau
- Reststaubfilter  
Staubklasse H
- Filterpatronen,  
Staubklasse M
- Demistermatte
- Entgasungsventil
- Schlauchanschluss
- Füllstandskontrolle /  
Sichtfenster
- Verwirbelungssieb
- Tauchrohr
- Füllstandskontrolle



Einfache Entleerung des  
NA 35

## Bewährtes GFK Gehäuse

- Die mittelgroßen Nassabscheider von Ruwac
  - Bewährtes GFK-Gehäuse
  - Flexibel durch modulare Bauweise
- Einsatz u.a. in der Pyrotechnik
- Lieferbar mit und ohne Antrieb
- Unterschiedliche Untergestelle

**NA 35 Typ WSP**  
im universitären  
Forschungsbereich



**NA 35 Typ WSP**  
in der Aluminium-  
Verarbeitung



**NA 35 Typ R01**  
in der  
Automobilzulieferproduktion



**NA 35 Typ WSP und  
NA 35 Typ R01**  
ohne Antrieb



# Nassabscheider Typ NA 250



Entgasungsventil

Gehäuse Stahlblech

Reststaubfilterpatrone  
Staubklasse M / H

Demistermatte

Sauganschluss

Tauchrohr

Füllstandskontrolle /  
Sichtfenster

Verwirbelungssieb

Kugelhahn

Einfache Reinigung des NA



Zum Film

## Leistungsstark, aber handlich

- Die größten Nassabscheider von Ruwac
  - Ohne eigenen Antrieb
- Zusätzliches Filter für Reststäube  
Staubklasse M / H möglich
- Einfachste Entleerung und Reinigung
- Ausführung in Stahlblech oder V2A
- 75 Liter Fassungsvermögen

**NA 250**  
Edelstahl  
ohne Reststaubfilter in der  
Aluminiumverarbeitung



**NA 250**  
Stahlblech  
mit Reststaubfilter in der  
Automobilzulieferproduktion



**NA 250**  
Stahlblech  
ohne Reststaubfilter mit  
Saugaggregat in der  
Kunststoffverarbeitung



**NA 250**  
Stahlblech  
ohne Reststaubfilter beim  
Plasmaschneiden



# Technische Daten

|  | R07 S      | R07 A      | NA 35   | NA 250 (ohne Antrieb)  |
|--|------------|------------|---------|------------------------|
| Gehäuse  | Stahlblech | Stahlblech | GFK     | Stahlblech / Edelstahl |
| Motorleistung (kW)                                 | 1,1        | 2,6 / 2,89 | 2,2     | –                      |
| Spannung (V)                                       | 230        | 230 / 240  | 400     | –                      |
| Frequenz (Hz)                                      | 50         | 50 / 60    | 50      | –                      |
| Schutzart IP                                       | 65         | 5x         | 55 / 65 | –                      |
| Unterdruck (mbar)                                  | -165       | -160       | -206    | –                      |
| Unterdruck kurzfristig (mbar)                      | -235       | -210       | -206    | –                      |
| Luftleistung (m³/h) (gemessen mit 3 m Schlauch)    | 130        | 220        | 270     | –                      |
| Schalldruckpegel (dB(A)) (DIN EN ISO 3744)         | 60         | 68         | 70      | –                      |
| Filterpatrone Staubklasse M (m²)                   | 3 x 0,1    | 3 x 0,1    | 2 x 1,7 | 10                     |
| Filterpatrone Staubklasse H (m²)                   | 3 x 0,1    | 3 x 0,1    | 3,2     | 10                     |
| Höhe (mm)  | 761        | 761        | 1.490   | 1.320                  |
| Höhe (mm) (ohne Filterpatrone)                     | -          | -          | -       | 1.060                  |
| Breite (mm)  | 482        | 482        | 540     | 584                    |
| Länge (mm) (ohne Filterpatrone)                    | 714        | 819        | -       | 1.417                  |
| Länge (mm)   | –          | –          | 840     | 984                    |
| Fassungsvermögen des Flüssigkeitsbehälters (Liter) | 7          | 7          | 35      | 75                     |
| Material Flüssigkeitsbehälter                      | Edelstahl  | Edelstahl  | GFK     | –                      |
| Wasserverbrauch (Liter/h)                          | 0,26       | 0,6        | 1,3     | –                      |
| Sauganschluss (mm)                                 | 30         |            | 50      | 50                     |



**Ruwac**  
**Industriesauger GmbH**  
 Westhoyeler Str. 25  
 49328 Melle

0 52 26 - 98 30-0  
 www.ruwac.de  
 ruwac@ruwac.de

Die Nassabscheider sind in explosionsgeschützter Ausführung nach ATEX 2014/34/EU lieferbar.



UL-Zertifizierung

DIN EN 60335-2-69, Anh. CC

ATEX 2014/34/EU

DIN EN 60335-2-69, Anh. AA