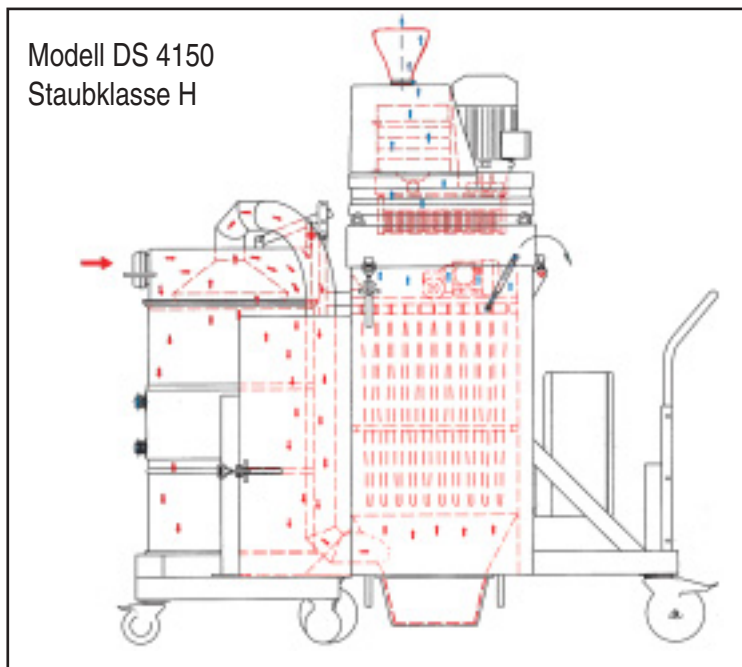


Großsauger DS 4150

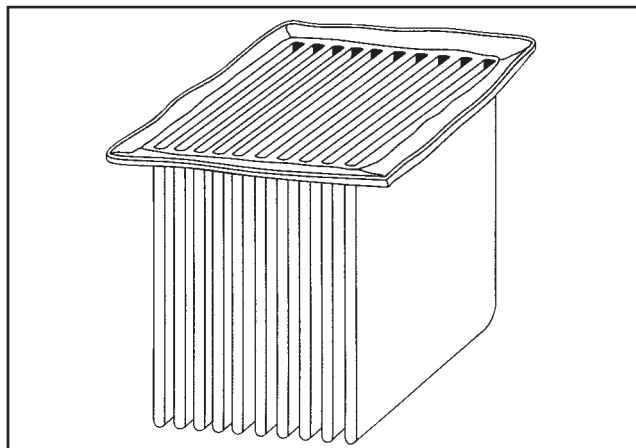


Überlegen in Leistung und Technik

- Die sichere Entsorgung großer Mengen wird durch den RUWAC Industriesauger DS 4150 gewährleistet.
- Die bewußt große Filterfläche ist mit 11 m² (bei Staubklasse H sogar 16,8 m²!) so ausgelegt, daß eine gleichmäßige Saugleistung, auch beim Saugen feinsten Stäube, über einen langen Zeitraum gesichert ist.
- Die vollelektronische Steuerung sorgt für eine Überwachung des Filters: ausschalten, abrütteln, wieder einschalten.



	DS 4150 L + M	DS 4150 H
Motorleistung (kW)	15	15
Spannung (Volt)	400	400
Vacuum (mmWS)	3500	3500
Luftförderung (m ³ /h)	980*	790
Filterfläche (m ²)	11	16,8
Gewicht (kg) ca.	485	496
Gehäuse	Stahlblech	Stahlblech
Höhe (mm) ca.	1.870	1.970
Breite (mm) ca.	820	820
Länge (mm) ca.	1.900	1.900
Lautstärke (dB(A))	79	79



- Extrem großes Filter, lange Standzeiten
- Niedrigste Filterbelastung
- Einfachster Filterwechsel

* gemessen ohne Vorabscheiderfaß

- Lieferbar nach EN 60335-2-69 als IS und EOB/IS in den Staubklassen: L, M und H
- Lieferbar nach ATEX 100a als Staub-Ex in den Staubklassen: M und H
- Lieferbar nach ATEX 100a als Gas-Ex in den Staubklassen: L, M und H